

CONTENIDO

Anexo 1. Especificaciones Generales y Particulares

Anexo 2. Equipo mínimo requerido

Anexo 3. Formato de Carta compromiso de suministro de materiales

Anexo 4. Listado de Materiales con Carta Compromiso

Anexo 5. Señalamiento mínimo requerido

Croquis de Localización

ESPECIFICACIONES GENERALES Y PARTICULARES

Blvd. Salvador Nava Martínez No. 1580, Col. Santuario
C.P. 78380, San Luis Potosí, S.L.P., México
Tel: (444) 834 54 00



San Luis
amable

sanluis.gob.mx

@slpmunicipio

ANEXO 1

ESPECIFICACIONES GENERALES Y PARTICULARES



ESPECIFICACIONES GENERALES Y PARTICULARES

Bld. Salvador Nava Martínez No. 1580, Col. Santuario
C.P. 78380, San Luis Potosí, S.L.P., México
Tel: (444) 834 54 00



San Luis
amable

sanluis.gob.mx

  @slpmunicipio

ESPECIFICACIONES GENERALES

E.G.1. OBLIGACIÓN DEL CONTRATISTA PARA MANTENER LA CONTINUIDAD DEL TRANSITO EN LOS TRAMOS COLINDANTES Y/O QUE INTERSECTAN CON LA ZONA DE TRABAJO.

“EL CONTRATISTA” estará obligado a tomar todas las medidas que sean necesarias para mantener la continuidad y fluidez del tránsito en las vialidades que colindan con la zona de trabajo y reducir al mínimo las molestias que se ocasionen a los ciudadanos con motivo de la obra. “EL CONTRATISTA” deberá de someter a la consideración y aprobación de este H. AYUNTAMIENTO, el número de frentes de trabajo que pretenda atacar simultáneamente de acuerdo con su programa y necesidad de equipo.

La aceptación por parte del H. YUNTAMIENTO de los frentes de trabajo propuestos por “EL CONTRATISTA”, en ningún caso libera a este de la obligación de disponer los trabajos en forma tal que pueda mantener la fluidez del tránsito en el tramo objeto de la Licitación y posterior mente de la Obra.

E.G.2. LETRERO INFORMATIVO DE OBRA.

El contratista queda obligado a colocar en un (1) lugar en donde indique la residencia de este H. AYUNTAMIENTO, un letrero informativo de obra con medidas de 1.22 x 2.44 mts., con la leyenda que oportunamente se le proporcione.

La elaboración y colocación de esta señal será por cuenta de “EL CONTRATISTA” y su costo deberá considerarlo en los indirectos de la obra, la omisión de esta indicación no exime a “EL CONTRATISTA” de no cumplir con la indicación, ni se pagará como precio adicional al catálogo de conceptos. El letrero se fabricará e instalará con las características y dimensiones indicadas a continuación:

El letrero se formará con un bastidor estructural formado de dos postes en caja de perfil MONTEN 8mt-10 con 4 placas de ½” para unión de bastidor con postes, reforzándolo en forma adecuada con perfiles de PTR de 2” x 2” x 2.66 mm espesor calibre 12. La estructura se recubrirá con primario anticorrosivo en una capa y con pintura de esmalte alquídico a dos manos. Sobre el bastidor se colocará una lámina del número 16 soldándose y remachándose en todo el perímetro. Para la leyenda alusiva se usará cinta adhesiva en fondo blanco y/o verde reflejante grado ingeniería, letras texto cortado por computadora en color indicado grado diamante, el logotipo DE LA CONTRATANTE será impreso sobre fondo reflejante grado ingeniería color blanco.

El costo que deberá de considerar dentro de sus indirectos de obra incluye todo lo que corresponde al valor de fabricación o adquisición de los letreros informativos y de todos los accesorios necesarios, cargas, descargas, transporte hasta el lugar de la obra, anclaje del letrero de ser necesario, almacenamiento, mermas y desperdicios, colocación, montaje, limpieza y en general todo lo necesario para su correcta ejecución.

E.G.3. DESVIACIONES, CAMINOS DE ACCESO Y DISPOSITIVOS O TRABAJOS DE PROTECCIÓN.

Durante la ejecución de la obra objeto de la Licitación, “EL CONTRATISTA” estará obligado a conservar transitables todo el tiempo requerido, tanto las desviaciones de acceso adecuados para comunicar el frente de trabajo, los lugares fijados para la obtención de materiales destinados a su construcción, y para permitir el movimiento del equipo, maquinaria y vehículos necesarios para su realización; así como a sujetarse a las



ESPECIFICACIONES GENERALES Y PARTICULARES

Blvd. Salvador Nava Martínez No. 1580, Col. Santuario
C.P. 78380, San Luis Potosí, S.L.P., México
Tel: (444) 834 54 00



San Luis
amable

sanluis.gob.mx

  @slpmunicipio

disposiciones de seguridad contenidas en el capítulo sexto del manual de señalización vial y dispositivos de seguridad (edición 2014), en la inteligencia de que no se le autorizará la ejecución de ninguna clase de trabajos hasta que haya colocado, a satisfacción DE LA CONTRATANTE, las señales y dispositivos de protección en la forma y condiciones indicadas en dicho capítulo.

La construcción, en su caso y conservación de las desviaciones y caminos de acceso, así como la elaboración, colocación y mantenimiento de las señales y dispositivos de protección hasta que los trabajos le sean recibidos, serán a cargo del contratista y, por lo tanto, su costo deberá considerarlo en los indirectos de la Licitación.

“**EL CONTRATISTA**” habrá de tener presente que los trabajos se efectuarán en la obra, por lo tanto, deberá tomar en cuenta al formular su proposición todas las dificultades y restricciones que se presenten debido a la presencia de instalaciones (de Petróleos Mexicanos, C.F.E., Teléfonos, Fibra Óptica, gas natural, etc.), así como a la intensidad del tránsito, como por ejemplo, baja eficiencia, tiempos inactivos del equipo de construcción, etc., ya que no se aceptará reclamación alguna del contratista respecto a los precios unitarios contenidos en su proposición, aduciendo el desconocimiento de las condiciones en que se realizarán los trabajos.

Además también deberá tomar en cuenta al preparar su proposición, que **EL CONTRATISTA** estará obligado a tomar todas las medidas que sean necesarias para mantener la continuidad y fluidez del tránsito, organizando el frente de trabajo de manera que se facilite el movimiento de dicho tránsito y se reduzcan al mínimo las molestias que se ocasionen a los Ciudadanos por la construcción de la obra, debiendo considerar extremar las precauciones a fin de prevenir y evitar accidentes de cualquier naturaleza, ya sea con motivo de los trabajos, o por los movimientos de su maquinaria o equipo, o por el abastecimiento de materiales, ya que en caso de presentarse cualquier accidente, éste será de la exclusiva responsabilidad del contratista.

Los trabajos relacionados a esta especificación general correrán por cuenta del contratista y sus costos deberá considerarlos dentro de sus costos indirectos.

E.G.4. MEDIDAS DE MITIGACION DEL IMPACTO AMBIENTAL.

Durante los procesos de ejecución de los trabajos, **EL CONTRATISTA** tomará las precauciones necesarias para evitar la contaminación de los suelos, las aguas subterráneas o superficiales y la flora; conforme a lo señalado en la norma N-CSV-CAR-5-02-001, prácticas ambientales durante la conservación periódica de las obras, sujetándose en lo que corresponda, a las leyes y reglamentos de protección ecológica vigente.

El H. AYUNTAMIENTO, consciente de la importancia que pueden tener los impactos ambientales directos durante la construcción, ha desarrollado y aplicado diferentes instrumentos para que el contratista prevenga y mitigue estas situaciones. Para ello se formulan manifestaciones de impacto ambiental y técnicas de control ecológico para la ejecución de los trabajos.

Se destacan algunas de las principales medidas que ha adoptado para prevenir y mitigar los impactos ambientales directos y algunos indirectos, entre ellas se encuentran:

- Despalmar sólo las superficies necesarias, y utilizar el material de despalle, cuando este sea adecuado, para arropar y propiciar su vegetación, restaurar bancos de materiales y controlar la erosión.
- Prohibir las excavaciones de préstamo lateral, salvo excepciones justificadas.
- Depositar los desperdicios de cortes en bancos que se planeen cuidadosamente en ubicación y forma; queda cancelada la posibilidad de desperdiciar lateralmente el producto de los cortes en balcón, que tanto dañan el paisaje y a la vegetación de las laderas y que ocasionan el azolve de cuerpos de agua y obras de drenaje.
- Restauración de las áreas que se abandonen de campamentos, patios, almacenes y bancos de

ESPECIFICACIONES GENERALES Y PARTICULARES

Blvd. Salvador Nava Martínez No. 1580, Col. Santuario
C.P. 78380, San Luis Potosí, S.L.P., México
Tel: (444) 834 54 00



San Luis
amable

sanluis.gob.mx

@slpmunicipio

materiales.

- Controlar las emisiones a la atmósfera de gases y ruidos, de los equipos de construcción y plantas de procesamiento.
- Cubrir los equipos de transporte de materiales térreos con lonas que eviten la emisión de polvos.
- Prevenir y controlar en su caso, los derrames de combustibles, materiales asfálticos y residuos.
- Ubicar y aislar bancos de materiales en explotación, plantas de trituración, concreto y asfaltos, así como almacenes de materiales pétreos, de tal manera que los vientos dominantes no lleven polvo y partículas a los poblados.
- Reparación de la maquinaria fuera del área del trazo del proyecto para evitar derrames de hidrocarburos, así como colocar contenedores de residuos sólidos en áreas desprovistas de vegetación, los cuales deberán ser retirados periódicamente de las áreas de trabajo por equipo especializado para evitar se provoquen focos de infección e insalubridad.

E.G.5. DISPOSITIVOS DE PROTECCION DURANTE LA EJECUCION DE LAS OBRAS EN LAS ZONAS DONDE SEA NECESARIO Y/O DONDE LO INDIQUE DE LA CONTRATANTE.

Durante la ejecución de las obras objeto de la Licitación y hasta que esta sea recibida por LA CONTRATANTE, EL CONTRATISTA deberá de iniciar los trabajos, una vez que el Residente de obra haya autorizado el señalamiento que empleara en el tramo a tratar, dicho señalamiento será el que cumpla con las disposiciones de seguridad contenidas en el capítulo sexto del manual de señalización vial y dispositivos de seguridad (edición 2014), en la inteligencia de que no se le autorizará la iniciación de ninguna clase de trabajos hasta que haya colocado a satisfacción de este H. AYUNTAMIENTO, las señales y dispositivos de protección respectivos en la forma y condiciones indicada en dicho capítulo, sujetándose como mínimo a lo establecido en el Anexo 5.

El señalamiento de protección de obra será colocado en los sitios que marque el proyecto y/o señale LA CONTRATANTE. De acuerdo a lo indicado en la norma oficial mexicana NOM-086-SCT2-2004 "Señalamiento y dispositivos para protección en zonas de obras viales", norma N.C.TR.CAR.1.07.016/00 de la normativa para la infraestructura del transporte y el manual de señalamiento vial y dispositivos de seguridad última edición y lo establecido en las especificaciones particulares.

Todas las señales serán de carácter transitorio y deberán desplazarse al lugar que se requiera según convenga a las necesidades de los trabajos que se ejecuten y deberán ser sustituidas en el momento que sufran algún daño o deterioro y/o lo indique LA CONTRATANTE, sin que esto ocasione un costo adicional y/o extraordinario al H. AYUNTAMIENTO.

Además, EL CONTRATISTA estará obligado a extremar las precauciones para prevenir y evitar al tránsito accidentes de cualquier naturaleza, ya sea con motivo de las obras o, por los movimientos de su maquinaria, equipo o abastecimiento de materiales. El señalamiento para protección de obra no podrá ser retirado en tanto no se coloque, por lo menos, la raya central del señalamiento horizontal.

Por ningún motivo se permitirá el inicio de los trabajos sin que esté instalado el señalamiento mínimo de protección en obra totalmente nuevo.

EL CONTRATISTA estará obligado a extremar las precauciones para prevenir y evitar al tránsito accidentes de cualquier naturaleza, ya sea con motivo de las obras o por los movimientos de su maquinaria, equipo o abastecimiento de materiales.

La elaboración, colocación y mantenimiento de las señales y dispositivos de protección, serán a cargo DEL

ESPECIFICACIONES GENERALES Y PARTICULARES

Blvd. Salvador Nava Martínez No. 1580, Col. Santuario
C.P. 78380, San Luis Potosí, S.L.P., México
Tel: (444) 834 54 00



San Luis
amable

sanluis.gob.mx

@slpmunicipio

CONTRATISTA y por lo tanto, su costo deberá considerarlo en los indirectos de obra.

Una vez terminada la obra, deberán de ser retirados del sitio para su resguardo.

E.G.6. CONTROL Y ASEGURAMIENTO DE CALIDAD

CONTROL DE CALIDAD

De manera general EL CONTRATISTA deberá de considerar para Control de calidad durante la construcción de la obra las normas y especificaciones emitidas por la Secretaría de Comunicaciones y Transportes (SCT), mismas que son el conjunto de actividades que permiten evaluar las propiedades inherentes a un concepto de obra y sus acabados, así como a los materiales y equipos de instalación permanente que se utilicen en su ejecución, comparándolas con las especificadas en el proyecto, para decidir la aceptación, rechazo o corrección del concepto y determinar si el proceso de producción o el procedimiento de construcción se está realizando correctamente o debe ser corregido. Dichas actividades comprenden principalmente el muestreo, las pruebas de campo y laboratorio, así como los análisis estadísticos de sus resultados, entre otras. Si la construcción o conservación se ejecuta por contrato, el control de calidad es responsabilidad exclusiva del contratista de obra, como se establece en el inciso d.4.5. De la norma N-LEG-3, ejecución de obras.

EL CONTRATISTA deberá considerar que el control de calidad deberá llevarse a cabo por un laboratorio con certificado EMA vigente con alcances en geotecnia, concretos y mezclas asfálticas. así como también contar con la supervisión permanente durante el tiempo que duren los trabajos de uno o más profesionales responsables con certificado vigente que garanticen que todos y cada uno de los procesos constructivos, calidad de los materiales y en general todos los trabajos necesarios para la correcta ejecución de la obra cumplan las especificaciones generales, particulares, establecidas en el proyecto, lo dispuesto por LA CONTRATANTE.

PERSONAL:

Que el personal que ejecute el control de calidad debe estar acreditado y tener la capacidad y experiencia suficientes, así como esté integrado como mínimo por:

JEFE DE CONTROL DE CALIDAD.

Con experiencia en trabajos de control de calidad, que conozca ampliamente todos los aspectos relacionados con el tipo de obra de que se trate, así como con el proyecto de la misma y que previamente sea aceptado por DE LA CONTRATANTE. El jefe de control de calidad debe coordinar todos los trabajos para la correcta ejecución del control de calidad, analizar estadísticamente los resultados que se obtengan.

PERSONAL DE LABORATORIO

Los responsables del control de calidad contarán con laboratoristas y ayudantes de laboratorio, suficientes para atender todos los frentes de la obra en los aspectos de muestreo, manejo, transporte, almacenamiento y preparación de las muestras; ejecución de las pruebas de campo y laboratorio; mantenimiento y calibración del equipo de laboratorio, entre otros. El personal de laboratorio estará capacitado, y acreditará, mediante evaluaciones ante el jefe de la unidad de laboratorios, el conocimiento de las pruebas y procedimientos correspondientes a las actividades que desempeñe.

LABORATORIOS:

Los laboratorios para el control de calidad tendrán en sus instalaciones generales y de campo: áreas de mantenimiento, preparación y prueba de muestras, así como para la calibración del equipo; fuentes de energía y de iluminación; y cuando sea necesario, sistemas de comunicación, de control de temperatura y de

ESPECIFICACIONES GENERALES Y PARTICULARES

Blvd. Salvador Nava Martínez No. 1580, Col. Santuario
C.P. 78380, San Luis Potosí, S.L.P., México
Tel: (444) 834 54 00

ventilación, que permitan la correcta ejecución de las pruebas y de las calibraciones. Referente a las instalaciones de campo, el Contratista deberá considerar el contar con las instalaciones de laboratorio en campo con los equipos necesario para realizar las pruebas en la zona de los trabajos, para lo cual el contratista podrá contar con Oficinas o bodegas móviles o las instalaciones que considere más adecuadas para realizar las pruebas de forma rápida y expedita directamente en la zona de trabajo cuidando que todos y cada uno de los procesos de laboratorio se realicen de acuerdo a la normativa aplicable en cada caso.

EQUIPO Y MATERIAL:

El equipo que se utilice para el control de calidad estará en condiciones óptimas para su uso, calibrado, limpio, completo en todas sus partes y sin desgaste. Todos los materiales a emplear serán de calidad, considerando siempre la fecha de su caducidad.

VEHÍCULOS DE TRANSPORTE:

Los vehículos de transporte deben ser adecuados para trasladar, en forma eficiente y segura, al personal, al equipo y a los materiales para el control de calidad, así como las muestras que se obtengan. Su número ha de ser suficiente para atender todos los frentes de la obra, ser utilizados exclusivamente en las funciones mencionadas, así como estar y ser mantenidos en óptimas condiciones de operación durante el tiempo que dure la obra.

INFORMES DE CONTROL DE CALIDAD:

El jefe de control de calidad elaborará los informes que se indican a continuación, en los que se presenten, mediante tablas, gráficas, croquis y fotografías, los resultados de las mediciones y pruebas ejecutados, incluyendo la información necesaria para su interpretación: las cartas de control y los análisis estadísticos realizados; en su caso, las acciones y los tratamientos de los elementos rechazados de cada concepto de trabajo analizado; y el dictamen de calidad.

INFORMES DIARIOS:

Los informes diarios deberán ser elaborados para cada material, frente y concepto de obra al término de cada día, que presenten los resultados de las mediciones del proyecto y/o que muestran desviaciones en el proceso de producción o procedimiento de construcción que deban corregirse inmediatamente para no afectar la calidad, así como las posibles causas de falla y las recomendaciones para corregirlas.

En cada informe diario se incluirán además el nombre de la obra, el número y la fecha del informe, y el nombre del laboratorista que haya realizado las pruebas, así como el nombre y la firma del jefe del control de calidad, quien lo entregará al residente o al superintendente.

INFORMES MENSUALES:

Elaborados al término de cada mes, que contengan como mínimo la descripción sucinta de los trabajos de control de calidad ejecutados en el periodo del que se informe; las cartas de control de las mediciones y pruebas realizadas, y los resultados de otros análisis estadísticos efectuados, para cada material, frente y concepto de obra; el dictamen que certifique que la obra ha sido ejecutada de acuerdo con las características de los materiales, de los equipos de instalación permanente, de los acabados y las tolerancias geométricas, especificadas en el proyecto. Como apéndices se incluirán un informe fotográfico que muestre los aspectos más relevantes del control de calidad y las copias de todos los informes diarios elaborados en ese periodo. Los informes quincenales serán firmados por el jefe de control de calidad y por el residente o el superintendente, en cuyo caso el contratista de obra los entregarán al supervisor.

ESPECIFICACIONES GENERALES Y PARTICULARES

Blvd. Salvador Nava Martínez No. 1580, Col. Santuario
C.P. 78380, San Luis Potosí, S.L.P., México
Tel: (444) 834 54 00

INFORME FINAL:

Elaborado al cierre de la obra. Contendrá como mínimo los objetivos, alcances y descripción sucinta de los trabajos para el control de calidad ejecutados desde el inicio de la obra; las cartas de control de las mediciones y pruebas realizadas y los resultados de otros análisis estadísticos efectuados en toda la obra, para cada material, frente y concepto de obra; el dictamen que certifique que la obra se ejecutó de acuerdo con las características de los materiales, de los equipos de instalación permanente, de los acabados y las tolerancias geométricas especificadas en el proyecto. Como apéndice se incluirá un informe fotográfico que muestre los aspectos más relevantes de la obra terminada. El informe final debe ser firmado por el jefe de control de calidad y por el residente o el superintendente, en cuyo caso el contratista de obra lo entregará al supervisor con su estimación de cierre.

Durante el periodo de ejecución de los trabajos y en el sitio de estos, EL CONTRATISTA mantendrá un laboratorio de campo; con el personal, equipo y demás elementos necesarios para que pueda controlar adecuadamente la calidad de los materiales de construcción y de la obra ejecutada; de acuerdo con lo que corresponda a lo indicado en el libro MMP método de muestreo y pruebas de materiales.

La CONTRATANTE verificará la calidad de los materiales y de los trabajos cada vez que lo juzgue necesario. Cualquier retraso en la ejecución de las obras, bien sea por deficiencia del laboratorio del contratista o porque la CONTRATANTE rechace trabajos que resulten de mala calidad será de la exclusiva responsabilidad DEL CONTRATISTA.

El personal que efectuará las distintas pruebas deberá acreditar la capacidad y experiencia adecuada en el control de calidad. Las plantillas del personal y equipo, evaluadas y aceptadas deberán conservarse durante todo el proceso de la obra. Previo al inicio de los trabajos, la empresa deberá contar con la aprobación de su laboratorio por parte de la CONTRATANTE. El cual deberá enviar por escrito a la residencia de obra a cargo de la supervisión de los trabajos.

Invariablemente en cada estimación, deberá entregar los resultados obtenidos del control de calidad. Es importante aclarar que los resultados del control de calidad deberán venir acompañados de los análisis estadísticos respectivos, así como las determinaciones tomadas en base a los mismos.

El Licitante que resulte ganador del contrato deberá presentar previo a la firma de este, convenio o acuerdo entre el contratista y el y/o los laboratorios que llevaran a cabo el control de calidad de los trabajos a ejecutar por el tiempo que duren los mismos.

Los trabajos relacionados a esta especificación general correrán por cuenta del contratista y sus costos deberá considerarlos dentro de sus costos indirectos.

E.G.7. DATOS CONSIGNADOS EN EL PROYECTO Y/O LA CONVOCATORIA A LA LICITACION Y SUS APENDICES.

El Licitante al formular los análisis detallados para el cálculo e integración de los precios unitarios que proponga para los requisitos y condiciones que puedan influir en los mismos, teniendo presente que los datos asentados en el proyecto y/o documentos entregados y sus apéndices, tales como clasificación y abundamiento de materiales, disposición de los estratos y demás características, únicamente los ha proporcionado la CONTRATANTE como orientación y a título informativo; en consecuencia, queda bajo la estricta responsabilidad del proponente juzgar de todas las circunstancias requeridas, de manera que si cualquiera de ellas resulta diferente en la realidad a como la consideró el proponente por ejemplo en la clasificación de los materiales, la diferencia no justificará reclamación alguna del contratista en cuanto a los precios unitarios contenidos en su proposición.


ESPECIFICACIONES GENERALES Y PARTICULARES

Blvd. Salvador Nava Martínez No. 1580, Col. Santuario
C.P. 78380, San Luis Potosí, S.L.P., México
Tel: (444) 834 54 00



San Luis
amable

sanluis.gob.mx

 [@slpmunicipio](https://www.facebook.com/slpmunicipio)

E.G.8. BANCOS DE MATERIALES Y DE DEPÓSITO.

La CONTRATANTE no asigna bancos de materiales, será EL CONTRATISTA la que proponga los bancos de material al formular la proposición deberá tomarse en cuenta los bancos de materiales solicitados en el proyecto, necesarios para la construcción de las terracerías y pavimentos, y/o los propuestos por EL CONTRATISTA en ambos casos es responsabilidad DEL CONTRATISTA la revisión de la calidad de los materiales procedentes de cualquier banco comprobando mediante pruebas realizada por laboratorio certificado (anexar acreditaciones otorgadas por la entidad mexicana de acreditación EMA), las características físicas y mecánicas de los materiales verificando que cumplan las especificaciones establecidas para cada caso, el contratista dentro de su propuesta técnica en la documentación adicional deberá de ubicar perfectamente el o los bancos de materiales, anexando croquis que contenga los datos de ubicación exacta, indicando distancias al centro de gravedad de la obra y por lo menos 3 fotografías de diferentes ángulos del mismo, así como cartas compromiso expedida por los proveedores de cada uno de los bancos de material donde garantice el suministro de los materiales. Los bancos de material propuestos deberán de contar con las autorizaciones correspondientes de acuerdo a la legislación aplicable.

Así mismo, de estar en explotación el banco EL CONTRATISTA deberá demostrar la capacidad instalada, con una producción mínima necesaria que se requiera para el cumplimiento del programa de obra propuesto por LA CONTRATANTE, anexando relación de los equipos instalados y carta compromiso del productor de agregados pétreos y terracerías para el suministro en cantidad y calidad de materiales requeridos para esta licitación, dentro de su propuesta técnica en la documentación adicional.

Al igual que los bancos de depósito, para los materiales de desperdicio los cuales correrán por su cuenta, y por lo tanto éste deberá hacer todos los arreglos requeridos para su adquisición y cubrir las regalías, cargos, indemnizaciones y demás gravámenes necesarios para su explotación o utilización, incluyendo el trámite de autorización de impacto ambiental otorgado por la Dirección de Obras Públicas; ninguna de las diferencias que pudieran resultar entre el costo real que le signifique al contratista el aprovechamiento de los bancos de materiales y de depósito y el considerado en los análisis, no justificará reclamación alguna en relación con los precios unitarios contenidos en la proposición. En su propuesta. Así mismo, el contratista deberá considerar, según sea el caso, lugares o sitios dentro de la obra para la colocación intermitente de los materiales producto de los cortes, excavaciones y/o demoliciones teniendo el espacio necesario para clasificar los materiales que podrán ser reutilizados para la formación de algún elemento de la obra, el sitio para la aplicación del o los tratamientos que en su caso se requiera aplicar a dichos materiales (cribado, disgregado, tamizado, estabilización, etc.) Así como también los materiales de desperdicio que deberán ser retirados del sitio de la obra a los bancos de depósito dispuestos para ello. El sitio de almacenamiento intermitente deberá ubicarse en una zona muy cercana a la de trabajo sin interferir en ningún caso con los frentes de construcción. EL CONTRATISTA deberá anexar dentro de los documentos adicionales croquis de los bancos de desperdicio definitivo e intermitente ubicando el centro de gravedad de la obra al punto de cada banco, así mismo deberá anexar carta compromiso expedida por los proveedores del servicio donde estipule que cuentan con la capacidad suficiente y las autorizaciones correspondientes de acuerdo a la legislación aplicable.

E.G.9. TRABAJOS EXTRAORDINARIOS.

Cuando a juicio de la CONTRATANTE sea necesario llevar a cabo trabajos extraordinarios que no estén comprendidos en el proyecto y en el programa, se procederá de la siguiente forma:

- Si existen conceptos y precios unitarios estipulados en el contrato, que sean aplicables a los trabajos de que se trate, La CONTRATANTE estará facultado para ordenar al contratista su ejecución y éste se ocupará a realizarlos conforme a dichos precios.

ESPECIFICACIONES GENERALES Y PARTICULARES

Blvd. Salvador Nava Martínez No. 1580, Col. Santuario
C.P. 78380, San Luis Potosí, S.L.P., México
Tel: (444) 834 54 00



San Luis
amable

sanluis.gob.mx

@slpmunicipio

- Si para estos trabajos no existieran conceptos y precios unitarios en el contrato y la CONTRATANTE considera factible determinar los nuevos precios con base en los elementos contenidos en los análisis de precios unitarios ya establecidos en el contrato, procederá a determinar los nuevos, con la intervención del contratista y éste estará obligado a ejecutar los trabajos conforme a tales precios. En estos casos, para la presentación de solicitudes de análisis de precios unitarios extraordinarios el contratista deberá cumplir los siguientes requisitos:
 - Las solicitudes deberán presentarse en original, en papel membretado de la empresa y deberán ser dirigidas a la Dirección de Obras Públicas. Estas entregas marcarán la fecha de inicio del trámite.
 - En la solicitud deberán mencionarse los datos generales de la obra.
 - Se deberá anexar además un listado de la solicitud de precios unitarios extraordinarios, incluyendo el volumen al que se aplicarán los precios unitarios citados y el importe que representa.
 - Los análisis de precios unitarios extraordinarios estarán referidos a los datos de su propuesta de concurso y a la fecha de apertura del mismo, con el siguiente contenido:
 - Listado de categorías o cuadrillas de la mano de obra, con sus salarios reales.
 - Listado de los costos de materiales y en su caso comprobante de adquisición originales, debidamente requisitados.
 - Listado de los costos horarios y de los análisis correspondientes o en su caso cotización actualizada y catálogo de operación del equipo requerido.
 - Análisis de costos básicos.
 - Análisis de precios unitarios extraordinarios, de conceptos de obra no incluidos en el catálogo de conceptos del concurso.
 - Para cada concepto de trabajo del cual se solicite precio unitario extraordinario deberá anexarse copia fotostática de la orden o autorización de ejecución correspondiente sea ésta mediante oficio o nota(s) de bitácora de obra.
 - El contratista dispondrá de un plazo de treinta (30) días calendario para la presentación de solicitudes de precios unitarios extraordinarios, que contarán a partir de la fecha en que le sea conferida la orden de ejecutar el trabajo correspondiente, fuera de este plazo el precio para estos trabajos será determinado directamente por LA CONTRATANTE y el contratista estará obligado a realizar los trabajos conforme a estos precios.
 - Una vez presentada la solicitud, el contratista deberá conciliar con sobre los componentes de los precios unitarios y sus rendimientos para lo que contará con diez (10) días calendario.
 - La residencia de la CONTRATANTE hará las observaciones que considere pertinentes para la resolución de los precios unitarios extraordinarios.
 - La CONTRATANTE tomando en cuenta las observaciones aportadas por la residencia de supervisión, revisará los análisis de precios unitarios y decidirá sobre su procedencia, en su caso expedirá la autorización correspondiente.
 - En ningún caso, el contratista no deberá ejecutar los trabajos antes que la contratante expida la autorización.

ESPECIFICACIONES GENERALES Y PARTICULARES

Blvd. Salvador Nava Martínez No. 1580, Col. Santuario
C.P. 78380, San Luis Potosí, S.L.P., México
Tel: (444) 834 54 00



San Luis
amable

sanluis.gob.mx

@slpmunicipio

E.G.10. OBLIGACIONES DEL CONTRATISTA PARA MANTENER EN LA OBRA, EL EQUIPO BASICO Y PERSONAL.

El LICITANTE presentará una relación de vehículos, equipo y maquinaria, y de personal que considere básicos en sus programas de utilización de maquinaria y equipo de construcción y de personal, mínimo deberá corresponder al estipulado en su propuesta.

EL CONTRATISTA previamente a la iniciación de los trabajos con cada ejercicio recabará el conocimiento y conformidad de LA CONTRATANTE, de la mencionada relación de vehículos, equipo y personal que permanecerá en la obra durante el plazo de ejecución.

E.G.11. ESPECIFICACIÓN DE RECOMENDACIÓN DURANTE LA EJECUCIÓN DE LAS OBRAS.

Si por cualquier causa LA CONTRATANTE juzga que con los medios disponibles no se realizan las actividades previstas, EL CONTRATISTA estará obligado a aumentar tanto la maquinaria como la mano de obra que se requiera para cumplir con la ejecución.

Se recomienda a EL CONTRATISTA realizar en forma mensual un plan de trabajo que someterá a la aprobación del residente de la CONTRATANTE, así como, elaborar un informe diario en el cual se establezcan las operaciones realizadas y se especifique su ubicación, consumo de materiales y horas de trabajo de la maquinaria y mano de obra.

Por circunstancias no previstas, se pueden presentar la necesidad de ejecutar otros tipos de trabajos no especificados en este pliego de requisitos, para lo cual se acordará previamente los precios de las actividades que se requieran.

E.G.12. OBLIGACIÓN DEL CONTRATISTA PARA EL CONTROL DE LA OBRA EJECUTADA Y PARA MANTENER LA CONTINUIDAD DE LA OBRA.

EL CONTRATISTA estará obligado a contar con la unidad de control de calidad, notificando formalmente su existencia a LA CONTRATANTE, la cual debe cumplir con lo dispuesto en la especificación particular (CAL) control de aseguramiento de calidad.

EL CONTRATISTA estará obligado a tomar todas las medidas que sean necesarias para mantener la continuidad y fluidez del tránsito en este tramo y reducir al mínimo las molestias que se ocasionan a los usuarios con motivo de las obras, en su caso.

EL CONTRATISTA deberá someter a la consideración y aprobación de LA CONTRATANTE, el número de frentes de trabajo que pretenda atacar simultáneamente de acuerdo con su programa y necesidad de equipo. La aceptación por parte de LA CONTRATANTE de los frentes de trabajo propuestos por el contratista, en ningún caso libera a éste de la obligación de disponer los trabajos en forma tal que pueda mantener la fluidez del tránsito en el tramo objeto del concurso.

E.G.13. TURNOS DE TRABAJO.

El licitante, al elaborar su proposición deberá considerar que la obra, la terminará en el tiempo estipulado en contrato, para lo cual queda bajo su responsabilidad el número de turnos a emplear para la ejecución de esta en los tiempos pactados de acuerdo con las presentes bases de licitación.



ESPECIFICACIONES GENERALES Y PARTICULARES

Blvd. Salvador Nava Martínez No. 1580, Col. Santuario
C.P. 78380, San Luis Potosí, S.L.P., México
Tel: (444) 834 54 00



San Luis
amable

sanluis.gob.mx

  @slpmunicipio

E.G.14. TRAMO DE PRUEBA.

A petición explícitamente de LA CONTRATANTE y de acuerdo con la especificación correspondiente a la construcción de carpeta de concreto hidráulico y/o asfáltico, se deberá elaborar un tramo de prueba sobre la superficie donde se realizará la construcción de la obra y deberá garantizar la base estabilizada o no, el concreto asfáltico y riego de sello o en su caso concreto hidráulico, EL CONTRATISTA ejecutará previamente dicho tramo con una longitud de 200 (doscientos metros), con la finalidad de evaluar el procedimiento y los equipos que se utilizaran, considerando que:

- La construcción del tramo de prueba se hará cumpliendo con todo lo establecido en estas especificaciones y normas aplicables vigentes.
- Una vez construido el tramo de prueba, se verificará que cumpla con las características del comportamiento establecidas en las especificaciones particulares correspondientes. En caso negativo, el contratista de obra construirá el número de tramos de prueba necesarios hasta que cumpla con lo indicado en dicha cláusula.
- Si el tramo de prueba construido cumple con lo indicado en el inciso anterior, podrá considerarse como parte de la obra y será objeto de medición y pago, de lo contrario no se medirá ni pagará y LA CONTRATANTE, a su juicio, determinará si es necesario o no que el contratista retire el tramo de prueba por su cuenta y costo.

E.G.15. SEGURIDAD EN OBRA.

EL CONTRATISTA deberá contar permanentemente con un superintendente de obra, encargado exclusivamente del manejo del señalamiento y seguridad, este contará con personal debidamente adiestrado para el manejo y conservación y que realice la instalación y mantenimiento de todo el equipo de seguridad.

Todo el personal que se encuentre dentro del área de trabajo, planta de concreto hidráulico o concreto asfáltico, planta de agregados y toda zona de riesgo, deberá usar el equipo de seguridad, tales como cascos de seguridad, mascarillas, prendas de protección y chalecos de señalamiento reflejante.

Se debe considerar dentro del cargo de los costos indirectos, el monto que corresponda a señalamiento.

De LA CONTRATANTE, no se hace responsable de cualquier accidente que pudiera ocurrir en la zona de trabajo. Independientemente de los dispositivos del proyecto, la empresa deberá contar permanentemente con señalética mínima requerida, que en caso de ser necesario se repongan los dañados de forma inmediata. Esto sin costo adicional para La CONTRATANTE.

E.G.16. LIMPIEZA DE OBRA.

Durante toda la OBRA EL CONTRATISTA, deberá considerar que mantendrá en óptimas condiciones el derecho de vía, manteniendo constantemente la limpieza de los tramos en proceso de construcción, en caso de colocar depósitos de materiales producto de desperdicios deberá retirarlos a la mayor brevedad y mantener el derecho de vía limpio a entera satisfacción de la supervisión y/o de LA CONTRATANTE.

E.G.17. MATERIALES, MARCAS Y MODELOS

Todos los materiales que se indiquen en el catálogo de conceptos con marcas y modelos específicos se deberán respetar para su cotización, se considerará un equivalente solo si cumple con las especificaciones técnicas y la calidad igual o mayor al requerido originalmente y previa evaluación de la supervisión y la autorización de la Dirección de Obras Públicas.

ESPECIFICACIONES GENERALES Y PARTICULARES

Blvd. Salvador Nava Martínez No. 1580, Col. Santuario
C.P. 78380, San Luis Potosí, S.L.P., México
Tel: (444) 834 54 00



San Luis
amable

sanluis.gob.mx

@slpmunicipio

E.G.18. MODIFICACIONES, CAMBIOS Y/O VARIACIONES AL PROYECTO.

La ejecución de los conceptos de trabajo presentados es de manera enunciativa mas no limitativa, LA CONTRATANTE puede modificar durante la construcción de la obra el proyecto de obra contratado, siempre y cuando cumplan con el objeto de la Licitación, con la calidad estipulada en todas las especificaciones particulares, complementarias y normativas aplicables, y no impliquen variaciones sustanciales al proyecto original.

Toda modificación a los conceptos estipulados en el contrato será sujeto de reconocimiento en plazo y/o monto por parte DE LA CONTRATANTE, si esto fuera favorable para el proyecto.



ESPECIFICACIONES GENERALES Y PARTICULARES

Blvd. Salvador Nava Martínez No. 1580, Col. Santuario
C.P. 78380, San Luis Potosí, S.L.P., México
Tel: (444) 834 54 00



San Luis
amable

sanluis.gob.mx

  @slpmunicipio

ESPECIFICACIONES PARTICULARES

PRELIMINARES

TRAZO Y NIVELACIÓN DEL ÁREA DE TRABAJO.

DEFINICIÓN.

ESTA ESPECIFICACIÓN DEFINE LA FORMA EN QUE EL CONTRATISTA LLEVARÁ A CABO EL TRAZO Y NIVELACIÓN DE LAS ÁREAS POR REHABILITAR.

EJECUCIÓN.

EL TRAZO Y NIVELACIÓN DEL ÁREA DE TRABAJO SERÁ REALIZADO POR BRIGADA DE TOPOGRAFÍA CALIFICADA, CON EXPERIENCIA COMPROBABLE. LA BRIGADA ESTARÁ EQUIPADA CON LO NECESARIO PARA DESARROLLAR EL TRABAJO, INCLUYENDO APARATO DE ESTACIÓN TOPOGRÁFICA Y NIVEL MONTADO. IDENTIFICARÁ EN CAMPO LOS PUNTOS DE REFERENCIA PARA CONTROL TOPOGRÁFICO DE LA OBRA. DEBERÁ REVISAR Y VALIDAR LAS COORDENADAS Y NIVELES DE DICHAS REFERENCIAS. EN CASO DE DISCREPANCIA, DARÁ AVISO INMEDIATAMENTE A LA DEPENDENCIA PARA DEFINIR NUEVOS PUNTOS DE REFERENCIA. EL CONTRATISTA ESTABLECERÁ AL MENOS 2 (DOS) PUNTOS DE REFERENCIA Y BANCOS DE NIVEL PRÓXIMOS AL ÁREA DE TRABAJO. SERÁ RESPONSABILIDAD DEL CONTRATISTA LA CONSERVACIÓN Y EXACTITUD DE DICHOS PUNTOS DURANTE EL TIEMPO QUE DURE LA OBRA Y SEA RECIBIDA POR LA DEPENDENCIA.

LA BRIGADA PROCEDERÁ A LOCALIZAR PUNTOS DE CONTROL, EJES, CADENAMIENTOS, LÍNEAS DE REFERENCIA, NIVELES Y DEMÁS DATOS PARA LA EJECUCIÓN DE LA OBRA. DEBERÁ VERIFICAR LA PERPENDICULARIDAD O ÁNGULO (SEGÚN EL CASO) ENTRE EJES, LÍNEAS VERTICALES, LÍNEAS HORIZONTALES, PENDIENTES Y NIVELES INDICADAS EN PLANOS.

TANTO EL PERSONAL COMO EL EQUIPO ESTARÁN A DISPOSICIÓN DE LA DEPENDENCIA PARA BRINDAR LA INFORMACIÓN TOPOGRÁFICA O VERIFICACIONES QUE ÉSTA LE SOLICITE.

MEDICIÓN.

EL TRAZO Y NIVELACIÓN DEL ÁREA DE TRABAJO SE MEDIRÁ TOMANDO COMO UNIDAD EL METRO CUADRADO. ESTA SUPERFICIE CORRESPONDERÁ AL ÁREA EN PLANTA QUE OCUPA LA OBRA.

BASE DE PAGO.

EL TRAZO Y NIVELACIÓN DEL ÁREA DE TRABAJO SE PAGARÁ POR METRO CUADRADO AL PRECIO FIJADO EN EL CONTRATO. ESTE PRECIO INCLUYE LO QUE CORRESPONDA POR BRIGADA DE TOPOGRAFÍA CON EQUIPO TOPOGRÁFICO, MATERIAL DE CONSUMO, HERRAMIENTA Y MANO DE OBRA A DISPOSICIÓN DE SUPERVISIÓN Y TODO LO NECESARIO PARA LA CORRECTA EJECUCIÓN DE LOS TRABAJOS, CON APROXIMACIÓN A CENTÉSIMAS (.01)

CORTE CON DISCO DE DIAMANTE A UNA PROFUNDIDAD MÍNIMA DE 5CM Y 3MM DE ANCHO SOBRE CAPA DE ASFALTO Y/O CONCRETO HIDRÁULICO EN LAS SECCIONES DEL TRAZO CORRESPONDIENTE. (Por Unidad de Concepto de Trabajo Terminado)

EJECUCIÓN

ANTES DE LOS TRABAJOS DE DEMOLICIÓN SE DEBERÁN REALIZAR LOS TRABAJOS DE CORTES CON DISCO O SIMILAR QUE GARANTICE LOS LINEAMIENTOS REQUERIDOS DE ACUERDO CON EL PROYECTO O INDIQUE EL H. AYUNTAMIENTO DE SAN LUIS POTOSÍ, DEBIENDO SER VERTICAL Y REALIZANDO EL CORTE HASTA LA PROFUNDIDAD DE 5 CM Y 3 MM DE ANCHO EN SECCIONES DEL TRAZO CORRESPONDIENTE.

MEDICIÓN

ESPECIFICACIONES GENERALES Y PARTICULARES

Blvd. Salvador Nava Martínez No. 1580, Col. Santuario
C.P. 78380, San Luis Potosí, S.L.P., México
Tel: (444) 834 54 00

CUANDO EL CORTE SE CONTRATE A PRECIOS UNITARIOS POR UNIDAD DE CONCEPTO DE TRABAJO TERMINADO SE MEDIRÁ TOMANDO COMO UNIDAD EL METRO LINEAL (ML).

BASE DE PAGO

EL PAGO POR UNIDAD DE CONCEPTO DE TRABAJO TERMINADO DE CORTE CON DISCO DE DIAMANTE SE HARÁ AL PRECIO INDICADO EN EL CONTRATO, ESTE PRECIO INCLUIRÁ CONTROL TOPOGRÁFICO, TRAZO, NIVELACIÓN, LIMPIEZA DURANTE Y AL FINAL DE LOS TRABAJOS Y LO QUE CORRESPONDA POR MANO DE OBRA CALIFICADA, HERRAMIENTA Y EQUIPO NECESARIOS, DISCO DE DIAMANTE, INCORPORACIÓN DE AGUA, MERMAS, DESPERDICIOS, ACARREOS, CARGAS, DESCARGAS, ALMACENAMIENTOS, LOS TIEMPOS DE LOS EQUIPOS Y/O VEHÍCULOS EMPLEADOS EN ESTA ACTIVIDAD Y EN GENERAL TODO LO NECESARIO PARA LA CORRECTA EJECUCIÓN DE LOS TRABAJOS. UNA VEZ CONCLUIDOS ESTOS TRABAJOS EL H. AYUNTAMIENTO LOS APROBARA Y ACEPTARA.

DEMOLICIÓN DE PAVIMENTO DE CONCRETO HIDRÁULICO SIMPLE Y/O ASFALTICO POR MEDIOS MANUALES Y/O MECÁNICOS DE CUALQUIER FORMA O ESPESOR. (Por Unidad de Concepto de Trabajo Terminado)

EJECUCIÓN

INMEDIATAMENTE ANTES DEL CORTE Y LA DEMOLICIÓN SE HARÁ UN LEVANTAMIENTO PARA DETERMINAR LAS MEDIDAS Y SECCIONES DE CADA UNA DE LAS PARTES DE LA ESTRUCTURA POR DEMOLER, SE EJECUTARÁN LAS OBRAS AUXILIARES NECESARIAS Y TOMARÁN LAS PRECAUCIONES DEBIDAS PARA EVITAR DAÑOS A LA PARTE QUE NO SE DEMOLERÁ. EL CONTRATISTA DE OBRA TOMARÁ TODAS LAS PRECAUCIONES PARA EVITAR DAÑOS A TERCEROS, REALIZANDO LAS OBRAS DE PROTECCIÓN NECESARIAS Y UTILIZANDO LOS DISPOSITIVOS QUE SE REQUIERAN PARA ESTE OBJETO. LA DEMOLICIÓN SE EJECUTARÁ UTILIZANDO HERRAMIENTAS DE MANO Y/O MAQUINARIA O EXPLOSIVOS, DE ACUERDO CON LO QUE INDIQUE EL PROYECTO Y APRUEBE EL H. AYUNTAMIENTO DE SAN LUIS POTOSÍ. EN LOS LUGARES DONDE VAYA A CONSTRUIRSE UN TERRAPLÉN, LAS DEMOLICIONES SE HARÁN HASTA SESENTA (60) CENTÍMETROS DEBAJO DEL NIVEL DE SUBRASANTE, SALVO QUE EL PROYECTO O EL H. AYUNTAMIENTO INDIQUE OTRA PROFUNDIDAD. EN LOS LUGARES DONDE VAYA A REALIZARSE UN CORTE O ALOJARSE UNA NUEVA ESTRUCTURA, LAS DEMOLICIONES SE HARÁN HASTA LA PROFUNDIDAD QUE INDIQUE EL PROYECTO O APRUEBE EL H. AYUNTAMIENTO, PARA CADA CASO EN PARTICULAR. LA DEMOLICIÓN PARCIAL DE UNA ESTRUCTURA PRESENTARÁ SUPERFICIES LIBRES DE MATERIALES SUELTOS O FLOJOS EN LA ESTRUCTURA. EL PRODUCTO DE LA DEMOLICIÓN DE UNA ESTRUCTURA DE CONCRETO HIDRÁULICO, SE DISGREGARÁ O FRACCIONARÁ MEDIANTE LA HERRAMIENTA Y LA MAQUINARIA ADECUADA. A MENOS QUE EL PROYECTO INDIQUE OTRA COSA O ASÍ LO APRUEBE EL H. AYUNTAMIENTO, LAS PARTES DE LA ESTRUCTURA QUE HAYAN SIDO DEMOLIDAS FUERA DE LAS LÍNEAS Y NIVELES INDICADOS EN EL PROYECTO O POR EL H. AYUNTAMIENTO, SERÁN RECONSTRUIDAS POR CUENTA Y COSTO DEL CONTRATISTA DE OBRA, CON LAS CARACTERÍSTICAS Y MATERIALES QUE TENÍAN EN SU ESTADO ORIGINAL. PARA QUE SE CONSIDEREN TERMINADOS Y SEAN ACEPTADOS POR H. AYUNTAMIENTO. LOS TRABAJOS DEBERÁN CUMPLIR CON LA NORMA N-CTR-CAR-1-02-013/00. DE LA SECRETARÍA DE INFRAESTRUCTURA, COMUNICACIONES Y TRANSPORTES.

MEDICIÓN

CUANDO LA DEMOLICIÓN SE CONTRATE A PRECIOS UNITARIOS POR UNIDAD DE CONCEPTO DE TRABAJO TERMINADO SE MEDIRÁ TOMANDO COMO UNIDAD EL METRO CÚBICO (M3), MEDIDO EN BANCO PARA CADA TIPO DE MATERIAL, CON APROXIMACIÓN A UN DÉCIMO (0.1). LA CUANTIFICACIÓN SE EFECTUARÁ EN LA PROPIA OBRA, ANTES DE DEMOLER LA ESTRUCTURA.

BASE DE PAGO

EL PAGO POR UNIDAD DE CONCEPTO DE TRABAJO TERMINADO DE DEMOLICIÓN SE HARÁ AL PRECIO INDICADO EN EL CONTRATO, ESTE PRECIO INCLUIRÁ LIMPIEZA DURANTE Y AL FINAL DE LOS TRABAJOS, SOBRE ACARREOS, CARGA POR CUALQUIER MEDIO Y ACARREOS A CUALQUIER DISTANCIA A BANCOS INVESTIGADOS Y ELEGIDOS POR EL CONTRATISTA Y AUTORIZADOS POR EL H. AYUNTAMIENTO DE SAN LUIS POTOSÍ Y LO QUE

ESPECIFICACIONES GENERALES Y PARTICULARES

Blvd. Salvador Nava Martínez No. 1580, Col. Santuario
C.P. 78380, San Luis Potosí, S.L.P., México
Tel: (444) 834 54 00

CORRESPONDE POR VALOR DE ADQUISICIÓN DE LOS EXPLOSIVOS, ARTIFICIOS Y PERMISOS EN SU CASO; OBRAS DE PROTECCIÓN A TERCEROS Y OBRAS AUXILIARES Y TODAS LAS OPERACIONES QUE SEAN NECESARIAS. LOS TIEMPOS DE LOS VEHÍCULOS EMPLEADOS EN LOS TRANSPORTES DE TODOS LOS MATERIALES, DURANTE LAS CARGAS Y LAS DESCARGAS. Y TODO LO NECESARIO PARA LA CORRECTA EJECUCIÓN DE ESTE CONCEPTO. UNA VEZ CONCLUIDOS ESTOS TRABAJOS EL H. AYUNTAMIENTO LO APROBARÁ Y ACEPTARÁ.

TALA DE ÁRBOL DE CUALQUIER DIÁMETRO Y A CUALQUIER ALTURA. (Por Unidad de Concepto de Trabajo Terminado)

EJECUCIÓN

DEBERÁN DE REALIZARSE PARA LA TALA DE ÁRBOL LOS SIGUIENTES TRABAJOS: DESRAMES, CORTE, EXTRACCIÓN Y RETIRO DE TOCONES Y RAÍCES, APILE Y DESALOJO DE ESTE FUERA DE LA OBRA.

MEDICIÓN

CUANDO LA TALA DE ÁRBOL SE CONTRATE A PRECIOS UNITARIOS POR UNIDAD DE CONCEPTO DE TRABAJO TERMINADO SE MEDIRÁ COMO UNIDAD LA PIEZA (PZA O PZ) DE TALA DE ÁRBOL TERMINADA.

BASE DE PAGO

EL PAGO POR UNIDAD DE CONCEPTO DE TRABAJO TERMINADO DE TALA DE ÁRBOL SE HARÁ AL PRECIO INDICADO EN EL CONTRATO, ESTE PRECIO INCLUIRÁ LA PROTECCIÓN DE ÁREAS ALEDAÑAS, GRÚAS Y/O ANDAMIAJE QUE SE REQUIERA, HERRAMIENTAS (MOTOSIERRA, SARDINAS, MACHETES, ETC), DESRAMES, EXTRACCIÓN Y RETIRO DE TOCONES Y RAÍCES, ACARREOS INTERNOS, APILE, CARGA POR CUALQUIER MEDIO Y ACARREO A CUALQUIER DISTANCIA A BANCOS INVESTIGADOS Y ELEGIDOS POR EL CONTRATISTA Y AUTORIZADOS POR EL H. AYUNTAMIENTO DE SAN LUIS POTOSÍ, LOS TIEMPOS DE LOS VEHÍCULOS EMPLEADOS EN EL TRANSPORTE DE TODOS LOS RESIDUOS DE LA TALA, DURANTE LAS CARGAS Y LAS DESCARGAS, PROTECCIÓN Y PRECAUCIÓN A TERCEROS ASÍ COMO INFRAESTRUCTURA AÉREAS Y SUBTERRÁNEAS Y TODAS LAS OPERACIONES QUE SEAN NECESARIAS PARA LA CORRECTA EJECUCIÓN DE ESTE CONCEPTO. UNA VEZ CONCLUIDOS ESTOS TRABAJOS EL H. AYUNTAMIENTO LO APROBARÁ Y ACEPTARÁ.

RED DE AGUA POTABLE

SUMINISTRO Y COLOCACIÓN DE TOMA DOMICILIARIA CON TUBERÍA DE POLIETILENO DE ALTA DENSIDAD CON ALMA DE ALUMINIO DE 5/8" DE DIÁMETRO, A CUALQUIER DISTANCIA, SEPARADA 60 CM DE LA DESCARGA SANITARIA, (Por Unidad de Concepto de Trabajo Terminado) DE ACUERDO CON LA NORMATIVIDAD VIGENTE DEL ORGANISMO OPERADOR.

EJECUCIÓN

LOS TRABAJOS INCLUIRÁN: EXCAVACIONES QUE SERÁN EJECUTADAS POR CUALQUIER MEDIO, EN CUALQUIER TIPO DE MATERIAL Y A CUALQUIER PROFUNDIDAD, DETERMINANDO LAS DIMENSIONES INVESTIGADAS POR LA CONTRATISTA DE LAS EXCAVACIONES Y DE ACUERDO A LA TABLA CORRESPONDIENTE DE ZANJAS EN TOMAS DOMICILIARIAS, LA CAMA Y ARROPE DE ARENA SE SUMINISTRARA Y SE COLOCARA AL FONDO DE LA ZANJA DE 10CM DE ESPESOR MÍNIMO Y EL ARROPE A 10 CMS SOBRE LOMO SUPERIOR DE TUBERÍA, EL SUMINISTRO Y COLOCACIÓN DE MATERIALES SIENDO ESTOS LA TUBERÍA DE POLIETILENO DE ALTA DENSIDAD CON ALMA DE ALUMINIO DE 5/8", ABRAZADERA DE TUBO DE P.V.C. HIDRÁULICO CON SALIDA DE 1/2", VÁLVULA DE INSERCIÓN, ADAPTADOR DE COMPRESIÓN A TUBERÍA DE POLIETILENO DE ALTA DENSIDAD CON ALMA DE ALUMINIO DE 1/2" Ø INTERIOR, CODO DE PEAD DE 13MMX90° Y DISPARO DE 40CM CON TUBO DE PEAD DE 13MM, REMATE CON TAPON HEMBRA DE PEAD DE 13 MM ADAPTADOR DE COMPRESIÓN A TUBERÍA DE 3" A 4" DE COBRE TIPO "M" 5/8"X1/2", CODO C/C 13MMX90° Y DISPARO DE 40CM CON TUBO DE COBRE TIPO M DE 13MM Y COLOCACIÓN DE LLAVE PORTACANDADO 13MM Y/O CONEXIÓN AL CUADRO EXISTENTE DE LA VIVIENDA, MANO DE OBRA CALIFICADA, ANILLOS, CONEXIONES EN DOMICILIOS Y RED PRINCIPAL, LOS RELLENOS CON MATERIAL APTO PARA LA COMPACTACIÓN AL 90% DE SU P.V.S.M. DE LA PRUEBA PROCTOR DEL MATERIAL SELECCIONADO

ESPECIFICACIONES GENERALES Y PARTICULARES

Blvd. Salvador Nava Martínez No. 1580, Col. Santuario
C.P. 78380, San Luis Potosí, S.L.P., México
Tel: (444) 834 54 00

PRODUCTO DE EXCAVACIÓN Y/O DE BANCO, EL CONTROL TOPOGRÁFICO, TRAZO, NIVELACIÓN, LIMPIEZA DURANTE Y AL FINAL DE LOS TRABAJOS, MANO DE OBRA CALIFICADA, CARGA POR CUALQUIER MEDIO Y ACARREO A CUALQUIER DISTANCIA DE MATERIAL SOBRENTE A BANCOS INVESTIGADOS POR EL CONTRATISTA Y AUTORIZADOS POR EL H. AYUNTAMIENTO DE SAN LUIS POTOSÍ, ASÍ COMO, SUMINISTRO Y MANIOBRAS DE LOS MATERIALES CORRERÁN POR CUENTA DEL CONTRATISTA. UNA VEZ CONCLUIDOS LOS TRABAJOS EL H. AYUNTAMIENTO Y EL ORGANISMO OPERADOR Y NORMATIVO LO APROBARÁ Y LO ACEPTARÁ.

DIMENSIONES MÍNIMAS DE ZANJA PARA TOMAS DE AGUA POTABLE

INSTALACIÓN	ANCHO CM	PROFUNDIDAD CM
TOMA DOMICILIARIA	60	VARIABLE, CON UN MÍNIMO DE 40 CMS

MEDICIÓN

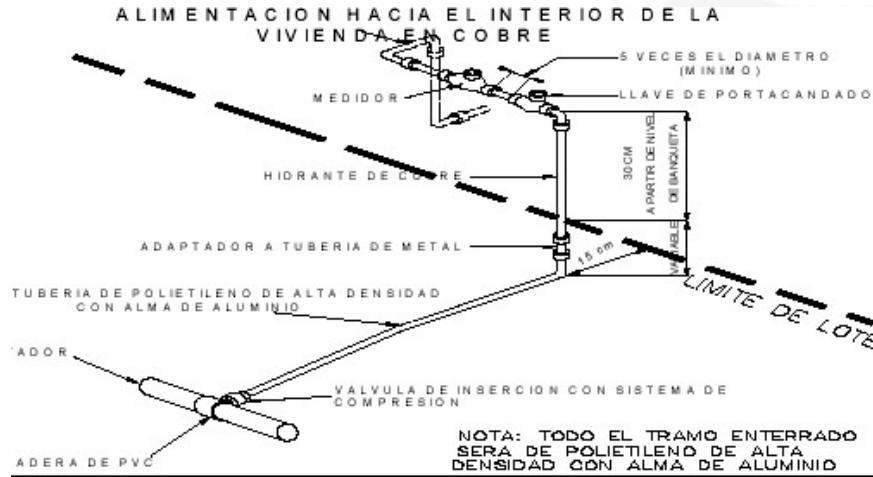
CUANDO LA TOMA DOMICILIARIA SE CONTRATE A PRECIOS UNITARIOS POR UNIDAD DE CONCEPTO DE TRABAJO TERMINADO SE MEDIA TOMANDO COMO UNIDAD LA PIEZA (PZA O PZ).

BASE DE PAGO

EL PAGO SERÁ POR UNIDAD DE CONCEPTO DE TRABAJO TERMINADO SE PAGARÁ AL PRECIO FIJADO EN EL CONTRATO PARA LA PIEZA DE TOMA DOMICILIARIA QUE INCLUIRÁ EXCAVACIÓN NECESARIA EN CUALQUIER TIPO DE MATERIAL Y A CUALQUIER PROFUNDIDAD, RETIRO DE TOMA EXISTENTE CON O SIN PRESIÓN DE AGUA, CONECTOR, TAPÓN O LO NECESARIO PARA CONECTAR A TOMA EXISTENTE, PRUEBAS HIDROSTÁTICAS, CONTROL TOPOGRÁFICO DE NIVELES, TRAZO, NIVELACIÓN, LIMPIEZA DURANTE Y AL FINAL DE LA OBRA, MANO DE OBRA CALIFICADA, ACARREOS INTERNOS, MANIOBRAS NECESARIAS, ABRAZADERA DE TUBO DE P.V.C. HIDRÁULICO CON SALIDA DE 1/2", VÁLVULA DE INSERCIÓN, ADAPTADOR DE COMPRESIÓN A TUBERÍA DE POLIETILENO DE ALTA DENSIDAD CON ALMA DE ALUMINIO DE 1/2" Ø INTERIOR, CODO DE PEAD DE 13MMX90° Y DISPARO DE 40CM CON TUBO DE PEAD DE 13MM, REMATE CON TAPON HEMBRA DE PEAD DE 13 MM, ADAPTADOR DE COMPRESIÓN A TUBERÍA DE COBRE TIPO "M" 5/8"X1/2", CODO C/C 13MMX90°, Y DISPARO DE 40CM CON TUBO DE COBRE TIPO M DE 13MM CUADRO MEDIDOR CON TUBERÍA DE COBRE TIPO M DE 1/2" EN CASO DE ESTAR EN EL EXTERIOR DE VIVIENDA, CAMA DE ARENA DE 10 CMS Y ARROPE SOBRE LOMO DE TUBO DE 10 CM DE ESPESOR, RELLENOS DE ZANJA CON MATERIAL DE BANCO O PRODUCTO DE EXCAVACIÓN SELECCIONADO APTO PARA SER COMPACTADO AL 90% DE SU P.V.S.M. DE LA PRUEBA PROCTOR VERIFICADO POR LABORATORIO DE CONTROL DE CALIDAD, SUMINISTRO Y COLOCACIÓN PROVISIONAL DE PASO PEATONAL DE MADERA DE 40 CM DE ANCHO Y LONGITUD NECESARIA, CONEXIÓN PROVISIONAL DE TOMA DOMICILIARIA O RED HIDRÁULICA, EN CASO DE NO TERMINAR EN UN JORNAL O RUPTURA POR ACCIDENTE, ATRAQUES, CARGA POR CUALQUIER MEDIO Y ACARREO A CUALQUIER DISTANCIA DEL MATERIAL SOBRENTE PRODUCTO DE LA EXCAVACIÓN A BANCOS INVESTIGADOS Y ELEGIDOS POR EL CONTRATISTA Y AUTORIZADOS POR EL H. AYUNTAMIENTO DE SAN LUIS POTOSÍ, UNA VEZ CONCLUIDOS LOS TRABAJOS EL H. AYUNTAMIENTO Y EL ORGANISMO OPERADOR Y NORMATIVO LO APROBARÁ Y LO ACEPTARA.

ESPECIFICACIONES GENERALES Y PARTICULARES

Bld. Salvador Nava Martínez No. 1580, Col. Santuario
C.P. 78380, San Luis Potosí, S.L.P., México
Tel: (444) 834 54 00



SUMINISTRO E INSTALACIÓN DE TUBERÍA DE P.V.C. HIDRÁULICO RD-26. (Por Unidad de Concepto de Trabajo Terminado) DE ACUERDO CON LA NORMATIVIDAD VIGENTE DEL ORGANISMO OPERADOR.

EJECUCIÓN

LOS TRABAJOS INCLUIRÁN: EXCAVACIONES QUE SERÁN EJECUTADAS POR CUALQUIER MEDIO, EN CUALQUIER TIPO DE MATERIAL Y A CUALQUIER PROFUNDIDAD, DETERMINANDO LAS DIMENSIONES INVESTIGADAS POR LA CONTRATISTA DE EXCAVACIONES Y DE ACUERDO A LA TABLA CORRESPONDIENTE DE ZANJAS PARA TUBERÍAS DE AGUA POTABLE, LA CAMA Y ARROPE DE ARENA SE SUMINISTRARA Y SE COLOCARA AL FONDO DE LA ZANJA DE 10CM DE ESPESOR MÍNIMO Y 10 CMS SOBRE LOMO SUPERIOR DE TUBERÍA, EL SUMINISTRO Y COLOCACIÓN DE MATERIALES SIENDO ESTOS LA TUBERÍA DE P.V.C. HIDRÁULICO RD-26, ANILLOS, CONEXIONES EN DOMICILIOS Y RED PRINCIPAL, MANO DE OBRA CALIFICADA Y LOS RELLENOS CON MATERIAL APTO PARA LA COMPACTACIÓN AL 90% DE SU P.V.S.M. DE LA PRUEBA PROCTOR DEL MATERIAL PRODUCTO DE EXCAVACIÓN Y/O DE BANCO, PRUEBAS HIDROSTÁTICAS, EL CONTROL TOPOGRÁFICO, TRAZO, NIVELACIÓN, LIMPIEZA DURANTE Y AL FINAL DE LOS TRABAJOS, MANO DE OBRA CALIFICADA, ACARREOS, ASÍ COMO, SUMINISTRO Y MANIOBRAS DE LOS MATERIALES CORRERÁN POR CUENTA DEL CONTRATISTA.

DIMENSIONES DE ZANJA PARA TUBERÍAS DE AGUA POTABLE

DIÁMETRO NOMINAL		ANCHO	PROFUNDIDAD
MM	PULGADAS	CM.	CM.
75	3	60	100
100	4	60	105
150	6	70	110
200	8	75	115
250	10	80	120
300	12	85	125
350	14	90	130

MEDICIÓN

CUANDO LA TUBERÍA DE P.V.C. HIDRÁULICA RD-26 SE CONTRATE A PRECIOS UNITARIOS POR UNIDAD DE CONCEPTO DE TRABAJO TERMINADO SE MEDIRÁ TOMANDO COMO UNIDAD EL METRO LINEAL (ML).

BASE DE PAGO

ESPECIFICACIONES GENERALES Y PARTICULARES

Blvd. Salvador Nava Martínez No. 1580, Col. Santuario
C.P. 78380, San Luis Potosí, S.L.P., México
Tel: (444) 834 54 00

EL PAGO POR UNIDAD DE CONCEPTO DE TRABAJO TERMINADO DE LA TUBERÍA DE P.V.C. HIDRÁULICA RD-26 SE HARÁ AL PRECIO INDICADO EN EL CONTRATO, ESTE PRECIO INCLUIRÁ PRUEBAS HIDROSTÁTICAS, ATRAQUES REQUERIDOS DE CONCRETO F'C= 100KG/CM², CONTROL TOPOGRÁFICO, TRAZO, NIVELACIÓN, LIMPIEZA DURANTE Y AL FINAL DE LOS TRABAJOS, MANO DE OBRA CALIFICADA, BOMBEO DE ACHIQUE, ACARREOS INTERNOS, MANIOBRAS DE LOS MATERIALES, EXCAVACIONES EN CUALQUIER TIPO DE MATERIAL Y A CUALQUIER PROFUNDIDAD, AFINE DE ZANJA, CAMA DE ARENA DE 10 CM Y ACOSTILLAMIENTO HASTA 10 CM SOBRE LOMO DE TUBO, RELLENOS DE ZANJA CON MATERIAL DE BANCO O PRODUCTO DE EXCAVACIÓN SELECCIONADO APTO COMPACTADO AL 90% DE SU P.V.S.M. DE LA PRUEBA PROCTOR VERIFICADO POR LABORATORIO DE CONTROL DE CALIDAD, DE SER NECESARIO RETIRO DE TUBERÍA EN MAL ESTADO, TRABAJOS EN PRESENCIA DE AGUA A PRESIÓN SI FUESE NECESARIO, SUMINISTRO Y COLOCACIÓN DE PASO PEATONAL DE ANCHO Y LONGITUD NECESARIA, CONEXIÓN PROVISIONAL EN CASO DE NO TERMINAR EN UN JORNAL O RUPTURA POR ACCIDENTE, MISCELÁNEOS, MATERIALES, COPLES, FLETES, HERRAMIENTA, CARGA POR CUALQUIER MEDIO Y ACARREO A CUALQUIER DISTANCIA DEL MATERIAL SOBRANTE PRODUCTO DE LA EXCAVACIÓN A BANCOS INVESTIGADOS Y ELEGIDOS POR EL CONTRATISTA Y AUTORIZADOS POR EL AYUNTAMIENTO DE SAN LUIS POTOSÍ, SONDEO Y LOCALIZACIÓN DE LÍNEAS, PROTECCIÓN Y/O RESGUARDO DE INSTALACIONES EXISTENTES, ASÍ COMO SU REPOSICIÓN EN CASO DE SER NECESARIO. UNA VEZ CONCLUIDOS ESTOS TRABAJOS EL H. AYUNTAMIENTO Y EL ORGANISMO OPERADOR Y NORMATIVO LO APROBARÁ Y LO ACEPTARÁ.

CONSTRUCCIÓN DE CAJA DE VÁLVULAS CON MURO DE TABIQUE ROJO RECOCIDO CUADRAPEADO EN LAS ESQUINAS DE 21CM, ASENTADO CON MORTERO CEMENTO ARENA 1:5, ACABADO INTERIOR PULIDO CON EL MISMO MORTERO CON UN ESPESOR DE 1.00 2.00 CMS, PISO DE CONCRETO F´C=150 KG/CM² DE 10 CM ARMADA CON VARILLA NO. 3 A CADA 20 CMS EN AMBOS SENTIDOS, CASTILLOS DE 0.21X0.21X1.40 MTS (ALTURA VARIABLE) Y CADENA DE CERRAMIENTO DE ANCHO VARIABLE X 0.10 0.15X0.21 MTS ARMADOS CON 2 4 VARILLAS DEL NO.3 Y ESTRIBOS DEL NO. 2 @ 20CM, CONCRETO F´C= 250 KG/CM², LOSA ARMADA DE 15CM CON VARILLAS DE 3/8" @ 10CM EN AMBOS SENTIDOS CONCRETO F'C=250 KG/CM², CONTRAMARCO DE CANAL DE 4", MARCO Y TAPA DE FIERRO FUNDIDO 50 KG. (Por Unidad de Concepto de Trabajo Terminado) DE ACUERDO CON LA NORMATIVIDAD VIGENTE DEL ORGANISMO OPERADOR.

EJECUCIÓN

POR CAJAS DE OPERACIÓN DE VÁLVULAS SE ENTENDERÁN LA CONSTRUCCIÓN DE MUROS DE TABIQUE Y CONCRETO FABRICADAS Y DESTINADAS A ALOJAR LAS VÁLVULAS Y PIEZAS ESPECIALES EN CRUCEROS DE REDES DE DISTRIBUCIÓN DE AGUA POTABLE, FACILITANDO LA OPERACIÓN DE DICHAS VÁLVULAS. LAS CAJAS DE OPERACIÓN DE VÁLVULAS SERÁN CONSTRUIDAS EN LOS LUGARES SEÑALADOS POR EL PROYECTO Y/U ORDENADAS POR EL H. AYUNTAMIENTO A MEDIDA QUE VAYAN SIENDO INSTALADAS LAS VÁLVULAS Y PIEZAS ESPECIALES QUE FORMARÁN LOS CRUCEROS CORRESPONDIENTES. LA CONSTRUCCIÓN DE LAS CAJAS DE OPERACIÓN DE VÁLVULAS SE HARÁ SIGUIENDO LOS LINEAMIENTOS SEÑALADOS EN LOS PLANOS, LÍNEAS Y NIVELES DEL PROYECTO Y/U ORDENE EL H. AYUNTAMIENTO, LA CONSTRUCCIÓN DE LA CIMENTACIÓN PISO DE LAS CAJAS DE OPERACIÓN DE VÁLVULAS DEBERÁ HACERSE PREVIAMENTE A LA COLOCACIÓN DE LAS VÁLVULAS, PIEZAS ESPECIALES Y EXTREMIDADES QUE FORMARÁN EL CRUCERO CORRESPONDIENTE, QUEDANDO LA PARTE SUPERIOR DEL PISO DE DICHA CIMENTACIÓN AL NIVEL CORRESPONDIENTE PARA QUE QUEDEN ASENTADAS CORRECTAMENTE Y A SUS NIVELES DE PROYECTO LAS DIVERSAS PIEZAS. LAS CAJAS DE OPERACIÓN DE VÁLVULAS SE CONSTRUIRÁN SEGÚN EL PLANO APROBADO POR EL H. AYUNTAMIENTO, Y SALVO ESTIPULACIÓN U ÓRDENES EN CONTRARIO, SERÁN DE TABIQUE COMÚN JUNTEADOS CON MORTERO CEMENTO Y ARENA EN PROPORCIÓN DE 1:5. LOS TABIQUES DEBERÁN SER MOJADOS PREVIAMENTE A SU COLOCACIÓN Y DISPUESTOS EN HILADAS HORIZONTALES, CON JUNTAS DE ESPESOR 1.00 (UN) NO MAYOR QUE 1.5 (UNO PUNTO CINCO) CM. HILADA HORIZONTAL DEBERÁ QUEDAR CON TABIQUES DESPLAZADOS CON RESPECTO A LOS DE LA HILADA ANTERIOR, DE TAL FORMA QUE NO EXISTA COINCIDENCIA ENTRE LAS JUNTAS VERTICALES DE LAS JUNTAS QUE LAS FORMAN (CUATRAPEADO). SE REALIZARÁ UNA LOSA DE CONCRETO ARMADO SOBRE LA CUAL APOYARÁN LOS CUATRO MUROS PERIMETRALES DE LA CAJA; DEBIENDO EXISTIR UNA CORRECTA LIGA ENTRE LA LOSA, LA CADENA DE CERRAMIENTO Y LOS CITADOS MUROS. EL PARÁMETRO

ESPECIFICACIONES GENERALES Y PARTICULARES

Blvd. Salvador Nava Martínez No. 1580, Col. Santuario
C.P. 78380, San Luis Potosí, S.L.P., México
Tel: (444) 834 54 00

INTERIOR DE LOS MUROS PERIMETRALES DE LAS CAJAS SE RECUBRIRÁ CON UN APLANADO DE MORTERO CEMENTO-ARENA EN PROPORCIÓN DE 1:5 Y CON UN ESPESOR MÍNIMO DE 1.0 (UN) 2.0 (DOS) CENTÍMETROS, EL QUE SERÁ TERMINADO CON LLANA O REGLA Y PULIDO FINO DE CEMENTO. LOS APLANADOS DEBERÁN SER CURADOS DURANTE 10 (DIEZ) DÍAS CON AGUA. CUANDO ASÍ SEA NECESARIO SE USARÁN CERCHAS PARA LA CONSTRUCCIÓN DE LAS CAJAS Y POSTERIORMENTE COMPROBAR SU SECCIÓN. SI EL PROYECTO O LA DEPENDENCIA ASÍ LO ORDENEN, LAS INSERCIÓNES DE TUBERÍA O EXTREMIDADES DE PIEZAS ESPECIALES EN LAS PAREDES DE LAS CAJAS SE EMBOQUILLARÁN EN LA FORMA INDICADA EN LOS PLANOS U ORDENADA POR EL H. AYUNTAMIENTO, CUANDO ASÍ LO SEÑALE EL PROYECTO SE CONSTRUIRÁN CAJAS DE OPERACIÓN DE VÁLVULAS DE DISEÑO ESPECIAL, DE ACUERDO CON LOS PLANOS Y ESPECIFICACIONES QUE OPORTUNAMENTE SUMINISTRARÁ EL AYUNTAMIENTO AL CONTRATISTA. CUANDO ASÍ LO SEÑALE EL PROYECTO Y/O LO ORDENE LA DEPENDENCIA, LAS TAPAS DE LAS CAJAS DE OPERACIÓN DE VÁLVULAS SERÁN CONSTRUIDAS, TANTO LA CARA APARENTE DE LA LOSA COMO LOS DISPOSITIVOS EMPOTRADOS EN LA MISMA DEBERÁN QUEDAR EN SU PARTE SUPERIOR AL NIVEL DEL PAVIMENTO O TERRENO NATURAL. CUANDO EL PROYECTO LO SEÑALE Y/O LO ORDENE LA DEPENDENCIA, LA TAPA DE LAS CAJAS DE OPERACIONES DE VÁLVULAS SERÁ PREFABRICADA DE FIERRO FUNDIDO Y DE LAS CARACTERÍSTICAS SEÑALADAS O APROBADAS POR C. N. A. LAS CAJAS QUE VAYAN A QUEDAR TERMINADAS CON UNA TAPA DE FIERRO FUNDIDO, SERÁN REMATADAS EN SUS MUROS PERIMETRALES CON UN MARCO Y CONTRAMARCO DE CANAL DE 4" DE DISEÑO ADECUADO SEÑALADO POR EL PROYECTO PARA QUE AJUSTE CON LA CORRESPONDIENTE TAPA O CONJUNTO INTEGRAL DE LA TAPA. AL EFECTO SE DETERMINARÁ EN LA OBRA EL NÚMERO DE CADA UNO DE LOS TIPOS DE CAJAS DE OPERACIÓN DE VÁLVULAS EFECTIVAMENTE CONSTRUIDAS DE ACUERDO CON LO SEÑALADO POR EL PROYECTO Y/O LAS ÓRDENES DEL H. AYUNTAMIENTO DE SAN LUIS POTOSÍ.

MEDICIÓN

CUANDO LA CAJA DE VÁLVULAS SE CONTRATE A PRECIO UNITARIO POR UNIDAD DE OBRA TERMINADA LA UNIDAD SERÁ PIEZA (PZA O PZ) Y LA CONSTRUCCIÓN SE MEDIDA PARA FINES DE PAGO EN UNIDADES, CONSIDERÁNDOSE COMO UNIDAD UNA CAJA TOTALMENTE CONSTRUIDA E INCLUYENDO LA COLOCACIÓN DE SU RESPECTIVA TAPA PREFABRICADA DE FIERRO FUNDIDO.

BASE DE PAGO

PARA SU PAGO DEBERÁ VALUARSE EL TIPO DE CAJA DE ACUERDO CON EL PLANO CORRESPONDIENTE DEBERÁ INCLUIR SUMINISTRO EN EL LUGAR DE TODOS LOS MATERIALES, CONTROL TOPOGRÁFICO, TRAZO, NIVELACIÓN, LIMPIEZA DURANTE Y AL FINAL DE LOS TRABAJOS, ACARREOS INTERNOS Y MANIOBRAS DE LOS MATERIALES, EXCAVACIÓN Y SOBRE EXCAVACIÓN EN CUALQUIER TIPO DE MATERIAL Y A CUALQUIER PROFUNDIDAD, RELLENO CON MATERIAL APTO COMPACTADO AL 90% DE SU P.V.S.M. DE LA PRUEBA PROCTOR DEL MATERIAL PRODUCTO DE EXCAVACIÓN SELECCIONADO Y/O DE BANCO, MANO DE OBRA CALIFICADA, EQUIPO, CARGA POR CUALQUIER MEDIO Y ACARREO A CUALQUIER DISTANCIA DE MATERIAL SOBRANTE A BANCOS INVESTIGADOS Y ELEGIDOS POR EL CONTRATISTA Y AUTORIZADOS POR EL H. AYUNTAMIENTO DE SAN LUIS POTOSÍ, UNA VEZ CONCLUIDOS LOS TRABAJOS EL H. AYUNTAMIENTO Y EL ORGANISMO OPERADOR Y NORMATIVO LO APROBARÁ Y LO ACEPTARÁ.

DIMENSIONES GENERALES PARA CAJA DE VALVULAS

TIPO	VÁLVULAS				DIMENSIONES							CONTRAMARCO			
	DIÁMETRO		CANTIDAD		h	a	b	c	e	x	y	SENCILLO	DOBLE	c	CANTIDAD
	mm	mm			m	m	m	cm	cm	m	m			mm	
1	50	a 60	1		0.67	0.7	0.7	11.3	14	0.98	0.98	0.9		100	1
2	75	a 150	1		1.07	1	0.9	11.3	14	1.28	1.18	1.1		100	1
3	200	a 350	1		1.32	1.4	1.2	16.3	28	1.98	1.76	1.6		150	1
4	450	a 500	1		1.77	1.7	1.6	16.3	28	2.26	2.16	2		150	1
5	50	a 150	2		0.97	1.3	0.9	11.3	14	1.58	1.18	1.1		100	2
6	150	a 200	2		1.17	1.4	1.2	16.3	28	1.98	1.76		1.8	150	1
7	250	a 350	2		1.52	1.9	1.6	16.3	28	2.46	2.16	2		150	2
8	350	a 450	2		1.47	2.2	1.6	16.3	28	2.78	2.16	2		150	2

ESPECIFICACIONES GENERALES Y PARTICULARES

Blvd. Salvador Nava Martínez No. 1580, Col. Santuario
C.P. 78380, San Luis Potosí, S.L.P., México
Tel: (444) 834 54 00



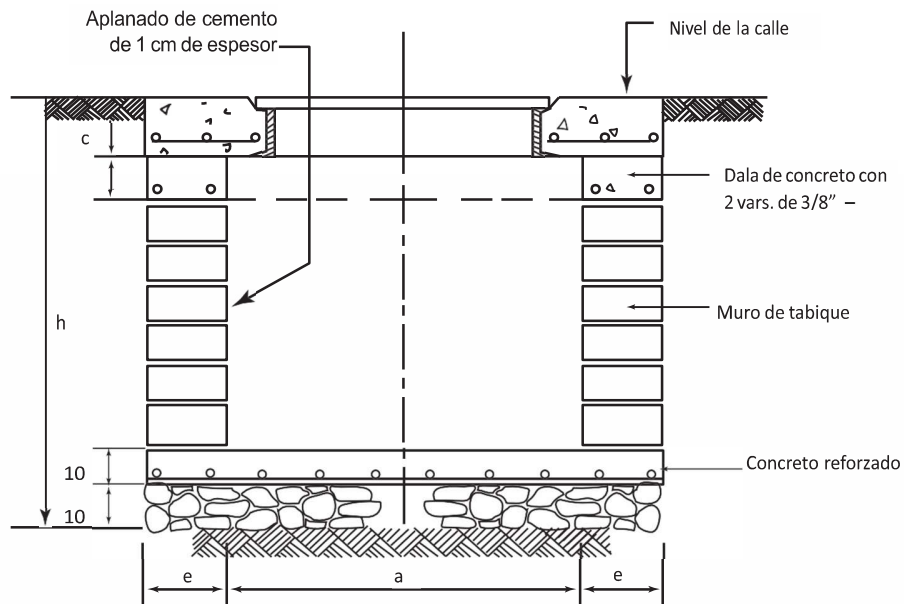
San Luis
amable

sanluis.gob.mx

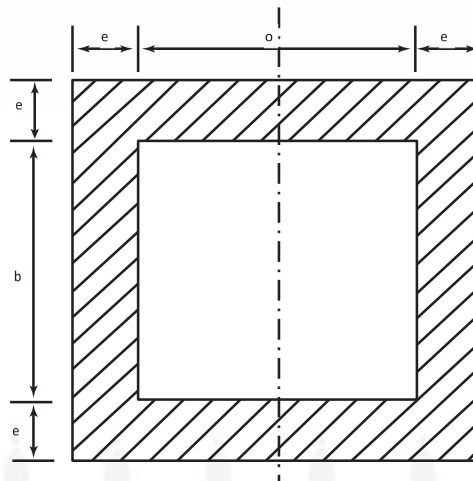
@slpmunicipio

9	50	a	150	2	1.12	1.2	0.9	11.3	14	1.48	1.18	1.1		100	2
10	150	a	250	2	1.07	1.3	1.2	11.3	14	1.58	1.48	1.4		100	2
11	250	a	350	2	1.32	1.7	1.6	16.3	28	2.26	2.16	2		150	2
12	50	a	150	3	1.07	1.4	1.1	11.3	28	1.96	1.66	1.8	1.8	100	2
13	250	a	450	3	1.47	2.3	1.6	16.3	28	2.86	2.16	2		150	3

Caja de operación para válvulas (Elevación)



Caja de operación para válvulas (Planta)

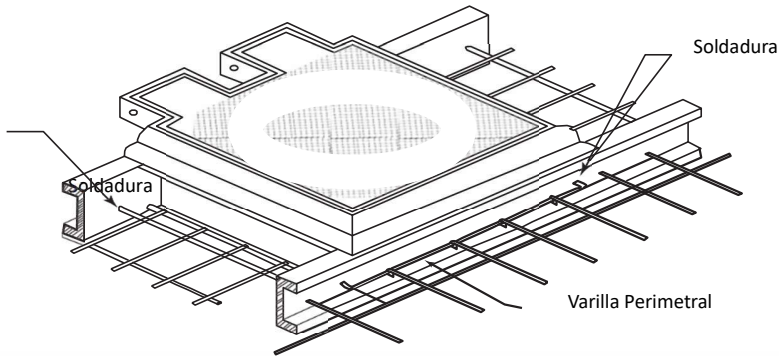


ESPECIFICACIONES GENERALES Y PARTICULARES

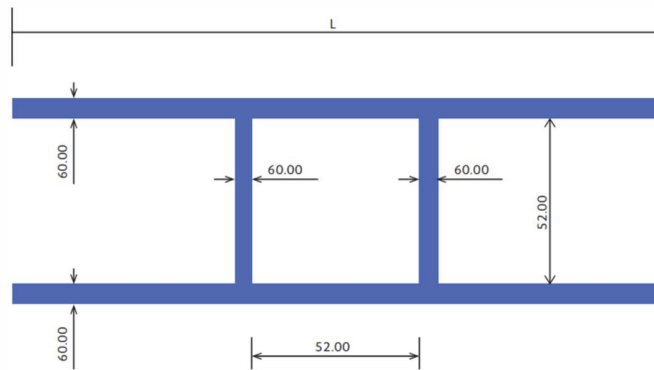
Blvd. Salvador Nava Martínez No. 1580, Col. Santuario
C.P. 78380, San Luis Potosí, S.L.P., México
Tel: (444) 834 54 00



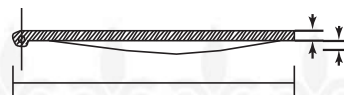
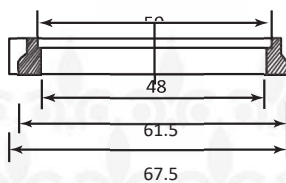
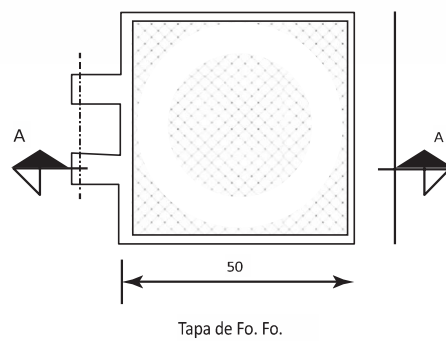
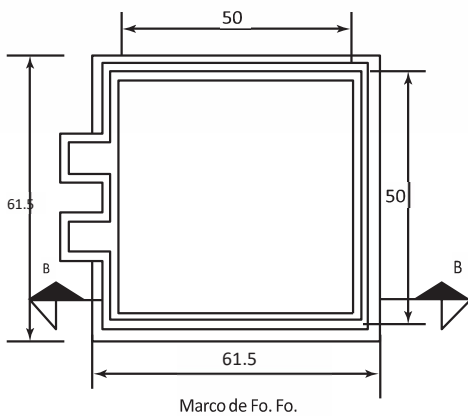
Armado del Contramarco



Dimensiones del Contramarco



Dimensiones del Marco y Tapa



ESPECIFICACIONES GENERALES Y PARTICULARES

Blvd. Salvador Nava Martínez No. 1580, Col. Santuario
C.P. 78380, San Luis Potosí, S.L.P., México
Tel: (444) 834 54 00

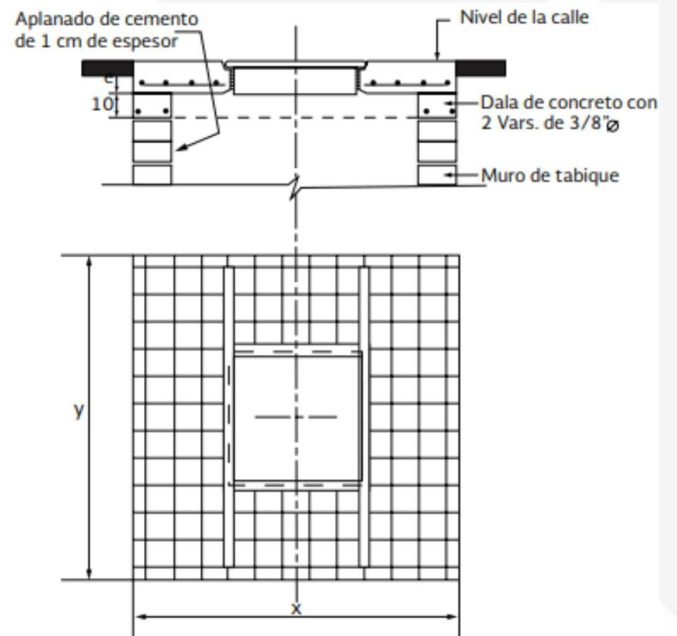
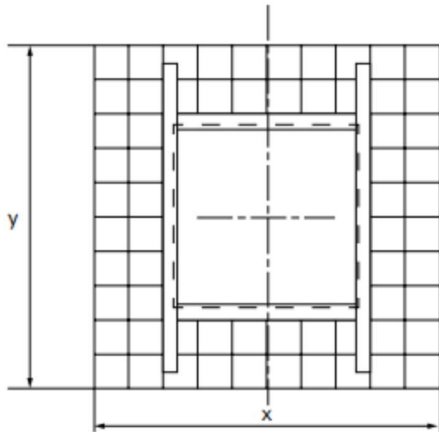


sanluis.gob.mx

@slpmunicipio

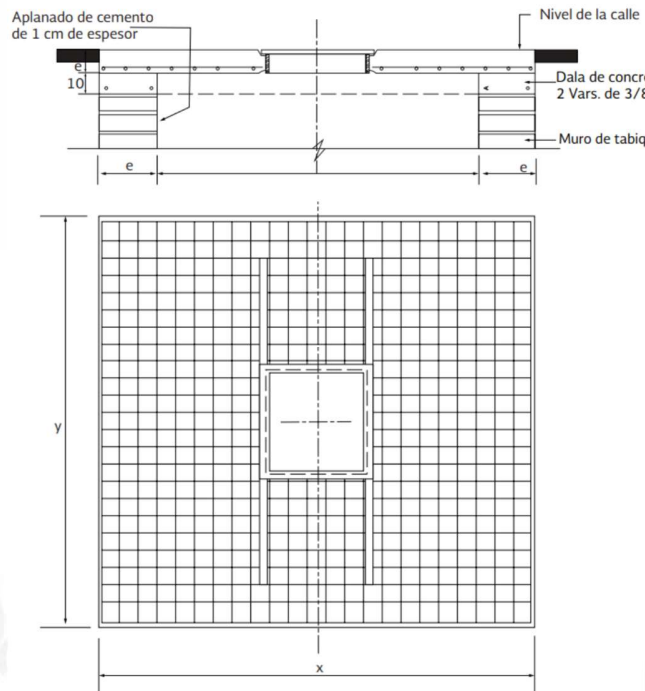


Caja Tipo 1 y Tipo 2



Caja Tipo 3

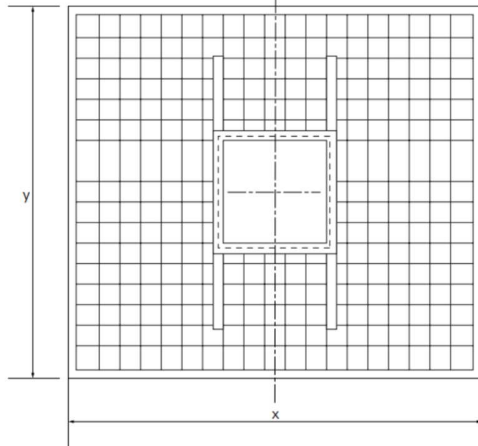
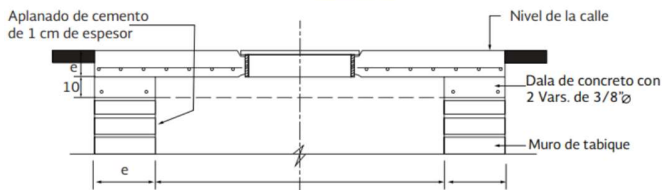
Caja Tipo 4



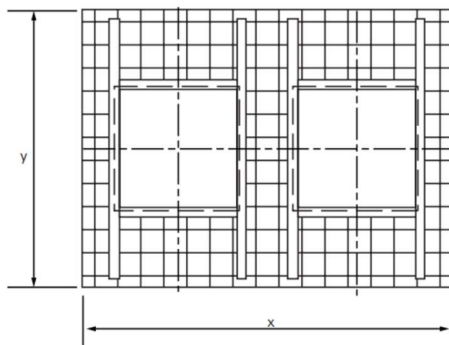
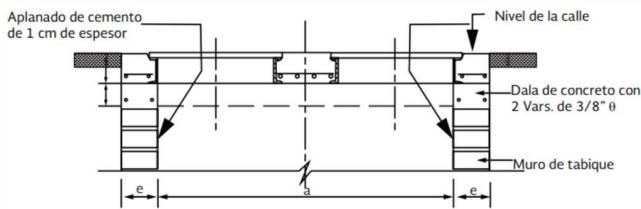
ESPECIFICACIONES GENERALES Y PARTICULARES

Blvd. Salvador Nava Martínez No. 1580, Col. Santuario
C.P. 78380, San Luis Potosí, S.L.P., México
Tel: (444) 834 54 00



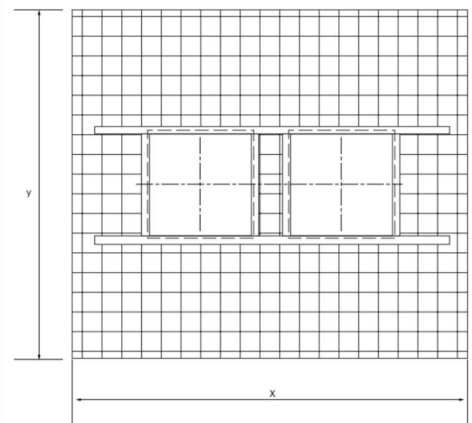
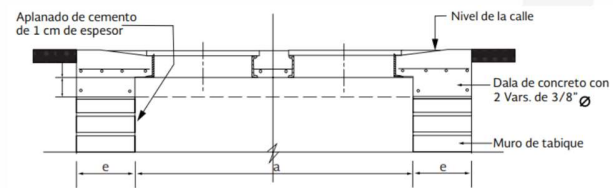


Caja Tipo 5



Caja Tipo 7

Caja Tipo 6



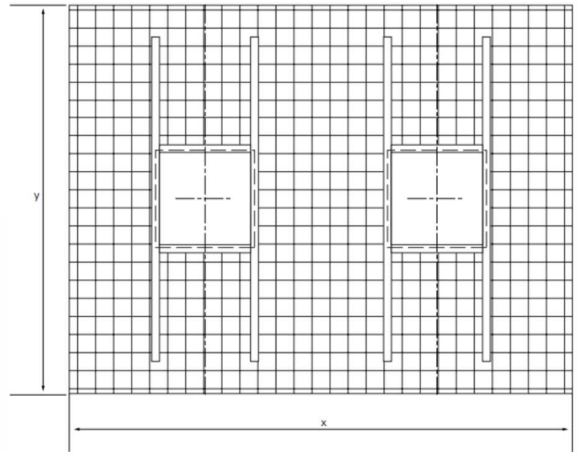
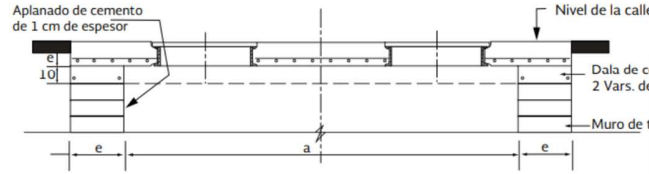
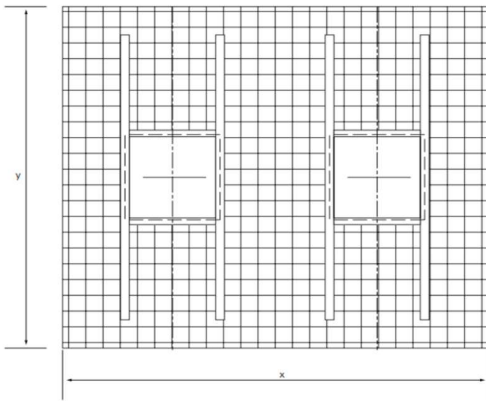
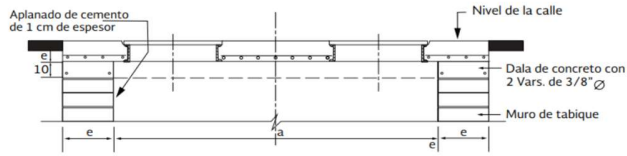
Caja Tipo 8

ESPECIFICACIONES GENERALES Y PARTICULARES

Blvd. Salvador Nava Martínez No. 1580, Col. Santuario
C.P. 78380, San Luis Potosí, S.L.P., México
Tel: (444) 834 54 00

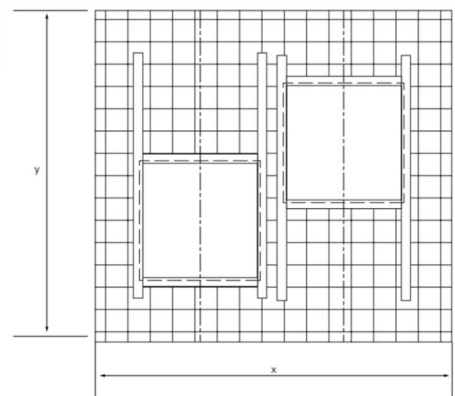
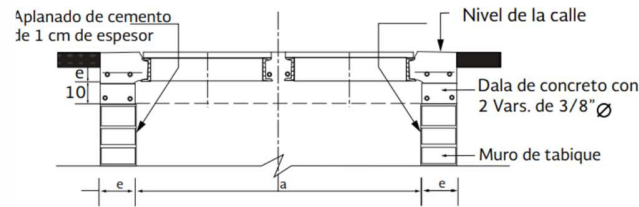
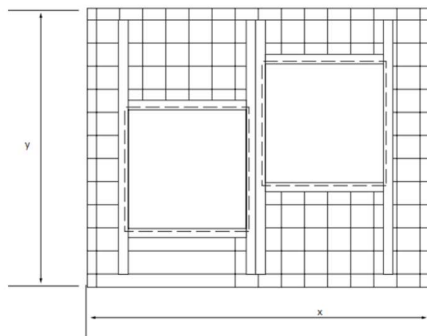
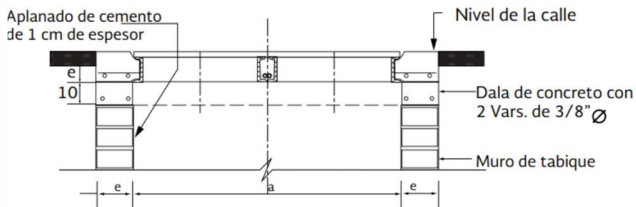


sanluis.gob.mx
fX @slpmunicipio



Caja Tipo 9

Caja Tipo 10

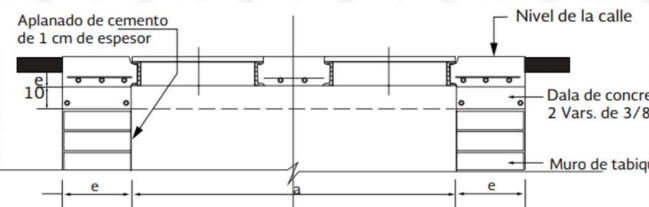


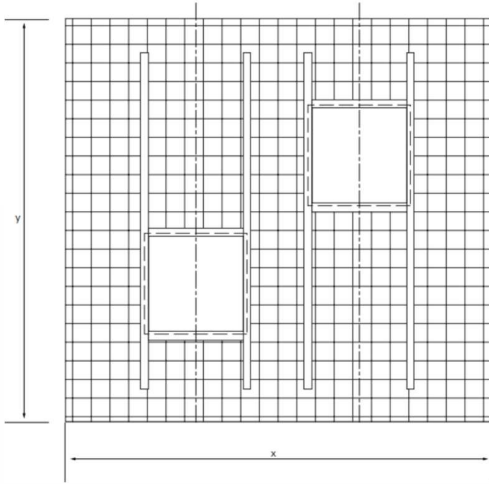
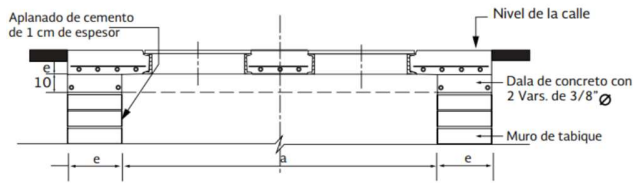
Caja Tipo 11

Caja Tipo 12

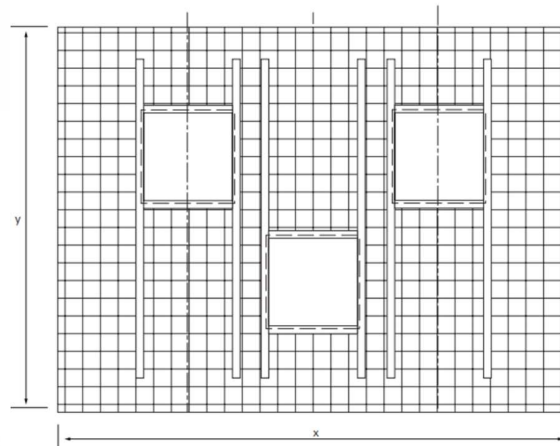
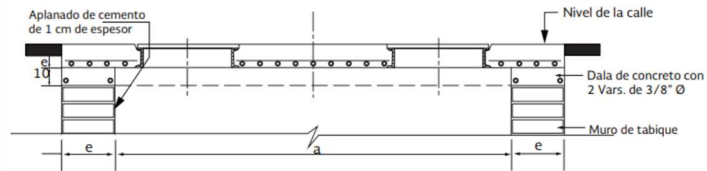
ESPECIFICACIONES GENERALES Y PARTICULARES

Blvd. Salvador Nava Martínez No. 1580, Col. Santuario
C.P. 78380, San Luis Potosí, S.L.P., México
Tel: (444) 834 54 00





Caja Tipo 13



SUMINISTRO Y COLOCACIÓN DE JUEGO DE PIEZAS ESPECIALES DE P.V.C. RD- 26 EN CRUCERO. (Por Unidad de Concepto de Trabajo Terminado) DE ACUERDO CON LA NORMATIVIDAD VIGENTE DEL ORGANISMO OPERADOR.

ESPECIFICACIONES GENERALES Y PARTICULARES

Blvd. Salvador Nava Martínez No. 1580, Col. Santuario
C.P. 78380, San Luis Potosí, S.L.P., México
Tel: (444) 834 54 00



EJECUCIÓN

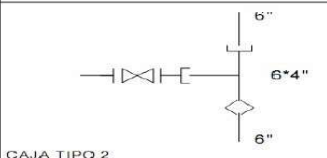
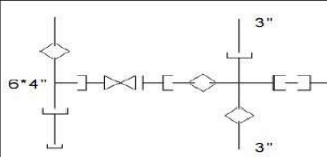
SE ENTENDERÁ POR SUMINISTRO Y COLOCACIÓN DE PIEZAS ESPECIALES EL QUE HAGA EL CONTRATISTA DE LAS UNIDADES QUE SE REQUIERAN PARA LA CONSTRUCCIÓN DE CRUCEROS EN LA RED DE ABASTECIMIENTO DE AGUAPOTABLE, SEGÚN LO SEÑALE EL PROYECTO Y/O ORDENE EL H. AYUNTAMIENTO DE SAN LUIS POTOSI, LA PRUEBA HIDROSTÁTICA DE LAS PIEZAS ESPECIALES SE LLEVARÁ A CABO JUNTAMENTE CON LAS VÁLVULAS Y TUBERÍAS. EL CONTRATISTA Y H. AYUNTAMIENTO DEBERÁN SELECCIONAR EL NÚMERO DE PIEZAS ESPECIALES QUE TENGAN CONSIGO SUS RESPECTIVOS EMPAQUES Y TORNILLOS DE FÁBRICA, YA QUE EN ESTE CASO NO SE CONSIDERARÁN ESTOS PARA FINES DE PAGO. A).- TODAS LAS PIEZAS ESPECIALES SE FABRICARÁN CON P.V.C. O FIERRO FUNDIDO GRIS DE GRANO FINO O UNIFORME EN LINGOTES, QUE LLENEN LOS REQUISITOS DE LA ASTM, ESPECIFICACIÓN A- 126-42 CLASE B. B).- LA FUNDICIÓN PARA FABRICACIÓN DE PIEZAS EN FIERRO FUNDIDO DEBERÁN SER SANA, LIMPIA, SIN ARENA O IMPUREZAS, FÁCILMENTE MAQUINABLE. C).- LAS PIEZAS ESPECIALES TERMINADAS TENDRÁN LAS MISMAS CARACTERÍSTICAS QUE LA FUNDICIÓN Y ESTARÁN TERMINADAS EN FORMA TAL QUE TENGAN UNA APARIENCIA LISA, SIN RUGOSIDADES, HUECOS O GRIETAS. POR NINGÚN MOTIVO SE PERMITIRÁN GRIETAS OBURBUJAS, RUGOSIDADES, ETC., NI EL RELLENO DE ESTAS CON SOLDADURA O CUALQUIER OTRO MATERIAL. LAS BRIDAS DEBERÁN SER DEL MISMO MATERIAL DE LAS PIEZAS ESPECIALES PARA UNIRSE ENTRE SÍ, POR MEDIO DE EMPAQUES ADECUADOS Y TORNILLOS. LAS PIEZAS QUE NO SE AJUSTEN A LAS ESPECIFICACIONES GENERALES VALUADAS EN NORMAS OFICIALES, O QUE RESULTEN DEFECTUOSAS AL EFECTUAR LAS PRUEBAS, SERÁN SUSTITUIDAS Y REINSTALADAS NUEVAMENTE POR EL CONTRATISTA SIN COMPENSACIÓN ADICIONAL.

MEDICIÓN

EL SUMINISTRO Y COLOCACIÓN DE PIEZAS ESPECIALES Y EXTREMIDADES SE MEDIRÁN EN PIEZAS (PZA O PZ) CON APROXIMACIÓN A UNIDAD SEGÚN SEA EL CONCEPTO QUE SE INDICA EN EL CATÁLOGO DE CONCEPTOS.

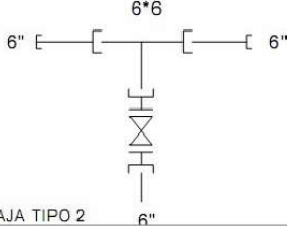
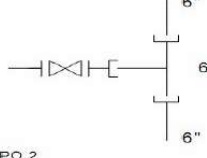
BASE DE PAGO

AL EFECTO SE DETERMINARÁ DIRECTAMENTE EN LA OBRA EL NÚMERO DE LAS PIEZAS CON LIMITACIÓN MÁXIMA AL INDICADO EN LAS ESPECIFICACIONES DE FABRICACIÓN Y/O COMO LO INDICA EL CATÁLOGO DE CONCEPTO, **INCLUYE: PRUEBAS HIDROSTÁTICAS, BOMBEO DE ACHIQUE, MANO DE OBRA CALIFICADA, MATERIALES, ANILLOS HIDRÁULICOS, LUBRICANTE, PEGAMENTO, ACARREOS INTERNOS, MANIOBRAS DE LOS MATERIALES, LIMPIEZA DURANTE Y AL FINAL DE LOS TRABAJOS Y TODO LO NECESARIO PARA LA CORRECTA EJECUCIÓN, UNA VEZ CONCLUIDOS LOS TRABAJOS EL H. AYUNTAMIENTO Y EL ORGANISMO OPERADOR Y NORMATIVO LO APROBARÁ Y LO ACEPTARÁ.**

CRUCEROS No.	DETALLE	DESCRIPCIÓN
CRUCEROS No. 27	 <p>CAJA TIPO 2</p>	<ul style="list-style-type: none"> 1 TEE PVC 6*4" 1 JUNTA GIBALUT COMPLETA 6" 1 EXTREMIDAD CAMPANA PVC BRIDA 4" 1 EXTREMIDAD ESPIGA PVC BRIDA 4" 1 VALVULA COMPUERTA 2 EMPAQUE PARA BRIDA 4" 16 TORNILLOS CON TUERCA 3/8" 1 TAPÓN CAMPANA PVC 4"
CRUCEROS No. 26	 <p>CAJA TIPO 2</p>	<ul style="list-style-type: none"> 1 TEE PVC 6*3" 1 JUNTA GIBALUT COMPLETA 6" 1 TAPÓN CAMPANA PVC 6" 1 EXTREMIDAD CAMPANA PVC BRIDA 3" 1 VALVULA COMPUERTA 3" 2 EMPAQUE PARA BRIDA 3" 8 TORNILLOS CON TUERCA 3/8" 2 JUNTAS GIBALUT COMPLETAS 3" 1 CRUZ PVC 3*3" 1 TAPÓN CAMPANA PVC 3"

ESPECIFICACIONES GENERALES Y PARTICULARES

Bld. Salvador Nava Martínez No. 1580, Col. Santuario
C.P. 78380, San Luis Potosí, S.L.P., México
Tel: (444) 834 54 00

<p>CRUCEROS No. 29</p>	 <p>6" E — [—] — 6"</p> <p>6"6</p> <p>CAJA TIPO 2</p> <p>6"</p>	<p>1 TEE PVC 6"6" 1 TAPÓN CAMPANA PVC 6" 2 EXTREMIDAD CAMPANA BRIDA 6 1 VALVULA COMPUERTA 6" 2 EMPAQUES PARA BRIDA 6" 16 TORNILLOS C/TUERCA 5/8 3/4 1 TAPÓN ESPIGA PVC 6"</p>
<p>CRUCEROS No. 28</p>	 <p>6"</p> <p>6"3"</p> <p>6"</p> <p>CAJA TIPO 2</p>	<p>1 TEE PVC 6"3" 1 EXTREMIDAD CAMPANA PVC BRIDA 3" 1 EXTREMIDAD ESPIGA PVC BRIDA 3" 1 VALVULA COMPUERTA 3" 2 EMPAQUE PARA BRIDA 3" 8 TORNILLOS CON TUERCA 5/8 3/4 1 JUNTA GIBALUT COMPLETA 3"</p>

RED DE DRENAJE SANITARIO

SUMINISTRO Y COLOCACIÓN DE DESCARGA DOMICILIARIA CON TUBERÍA DE POLIETILENO DE ALTA DENSIDAD DE 6" (15 CM) DIÁMETRO INTERIOR, A CUALQUIER DISTANCIA, SEPARACIÓN MÍNIMA 60 CM DE LA TOMA DOMICILIARIA. (Por Unidad de Concepto de Trabajo Terminado) DE ACUERDO CON LA NORMATIVIDAD VIGENTE DEL ORGANISMO OPERADOR.

EJECUCIÓN

LOS TRABAJOS INCLUIRÁN: EXCAVACIONES QUE SERÁN EJECUTADAS POR CUALQUIER MEDIO Y A CUALQUIER PROFUNDIDAD, DETERMINANDO LAS DIMENSIONES INVESTIGADAS POR LA CONTRATISTA DE EXCAVACIONES Y DE ACUERDO A LA TABLA CORRESPONDIENTE DE ZANJAS EN DESCARGA DOMICILIARIA, LA CAMA Y ARROPE DE ARENASE SUMINISTRARA Y SE COLOCARA AL FONDO DE LA ZANJA DE 10 CM DE ESPESOR MÍNIMO Y HASTA EL LOMO SUPERIORE DE TUBERÍA, EL SUMINISTRO Y COLOCACIÓN DE MATERIALES SIENDO LA TUBERÍA DE POLIETILENO DE ALTA DENSIDAD DE 6", ANILLOS, CONEXIONES EN DOMICILIOS Y RED PRINCIPAL, ACARREOS Y MANIOBRAS DE LOS MATERIALES, TEE DE SERVICIO O BOTA DE INSERCIÓN, SE INCLUIRÁ UN REGISTRO CIEGO DE 0.40X0.60X PROFUNDIDAD VARIABLE MEDIDAS INTERIORES MUROS DE 14CM CON TABIQUE RECOCIDO ASENTADO CON MORTERO CEMENTO ARENA 1:5 Y APLANADO INTERIOR PULIDO CON MORTERO CEMENTO ARENA 1:5, FORJADO DE MEDIA CAÑA CON PENDIENTE HACIA EL EJE DE SIMETRÍA DEL REGISTRO, PLANTILLA DE CONCRETO F'C=100KG/CM² DE 10.0CM, TAPA DE CONCRETO F'C=150KG/CM² DE 7.0CM DE ESPESOR ARMADA CON MALLA ELECTROSOLDADA 6X6 10/10, DE LOS RELLENOS CON MATERIAL APTO PARA LA COMPACTACIÓN AL 90% DE SU P.V.S.M. DE LA PRUEBA PROCTOR DEL MATERIAL PRODUCTO DE EXCAVACIÓN Y/O DE BANCO, CONTROL TOPOGRÁFICO, TRAZO, NIVELACIÓN Y LIMPIEZA FINAL, MANO DE OBRA CALIFICADA, ACARREOS, ASÍ COMO, SUMINISTRO Y MANIOBRAS DE LOS MATERIALES CORRERÁN POR CUENTA DEL CONTRATISTA.

MEDICIÓN

LA MEDICIÓN SE HARÁ TOMANDO COMO UNIDAD LA PIEZA (PZA P PZ) DE DESCARGA DOMICILIARIA SUMINISTRADA Y COLOCADA DE ACUERDO CON EL CATÁLOGO DE CONCEPTOS POR UNIDAD DE OBRA TERMINADA.

BASE DE PAGO

EL PAGO SERÁ POR UNIDAD DE OBRA TERMINADA QUE INCLUIRÁN SUMINISTRO Y COLOCACIÓN DE TODOS LOS MATERIALES, **EXCAVACIÓN NECESARIA EN CUALQUIER MATERIAL Y A CUALQUIER PROFUNDIDAD, RETIRO DE DESCARGAS EXISTENTES CON AGUA O AZOLVE, COLOCACIÓN Y RETIRO DE**

ESPECIFICACIONES GENERALES Y PARTICULARES

Blvd. Salvador Nava Martínez No. 1580, Col. Santuario
C.P. 78380, San Luis Potosí, S.L.P., México
Tel: (444) 834 54 00

TAPONES NECESARIOS PARA EVITAR PASO DE AGUA SANITARIA AL COLOCAR LA TUBERÍA, CUELLO, PRUEBAS HERMETICIDAD, CONTROL TOPOGRÁFICO DE NIVELES Y PENDIENTES MÍNIMAS 2%, TRAZO, NIVELACIÓN, LIMPIEZA DURANTE Y AL FINAL DE LOS TRABAJOS, MANO DE OBRA CALIFICADA, CORTES O AJUSTES DEL TUBO, ANILLOS DE HULE, ACARREOS INTERNOS, MANIOBRAS DE LOS MATERIALES, TEE DE SERVICIO O BOTA DE INSERCIÓN, PERFILADO, JUNTEO CON MORTERO CEM-ARENA 1:3, CONSTRUCCIÓN DE REGISTRO CIEGO DE 0.40 X 0.60 X PROFUNDIDAD VARIABLE MTS, MEDIDAS INTERIORES, DESPLANTADO SOBRE PLANTILLA DE CONCRETO SIMPLE DE 8 CMS DE ESPESOR $F' C = 150 \text{ KG/CM}^2$, MUROS DE 14 CM CON TABIQUE ROJO RECOCIDO ASENTADO CON MORTERO CEMENTO ARENA 1:5 Y APLANADO INTERIOR PULIDO CON MORTERO CEMENTO ARENA 1:5, FORJADO DE MEDIA CAÑA CON PENDIENTE HACIA EL EJE DE SIMETRÍA DEL REGISTRO, TAPA DE CONCRETO $F' C = 150 \text{ KG/CM}^2$ DE 7 CM DE ESPESOR ARMADA CON MALLA ELECTROSOLDADA 6X6-10/10, CAMA DE ARENA DE 10 CM EN TUBO Y ACOSTILLAMIENTO CON ARENA HASTA EL LOMO DE TUBO, RELLENOS DE ZANJA CON MATERIAL APTO PRODUCTO DE EXCAVACIÓN Y/O DE BANCO COMPACTADO AL 90% DE SU P.V.S.M. DE LA PRUEBA PROCTOR VERIFICADO POR LABORATORIO DE CONTROL DE CALIDAD, SUMINISTRO Y COLOCACIÓN PROVISIONAL DE PASO PEATONAL DE MADERA DE 40 CM DE ANCHO Y LONGITUD NECESARIA, CONEXIÓN PROVISIONAL DE NO TERMINAR EN UN JORNAL O RUPTURA POR ACCIDENTE, LIMPIEZA DURANTE Y FINAL DE LOS TRABAJOS, CARGA POR CUALQUIER MEDIO Y ACARREO A CUALQUIER DISTANCIA DEL MATERIAL SOBRENTE PRODUCTO DE LA EXCAVACIÓN A BANCOS INVESTIGADOS Y ELEGIDOS POR EL CONTRATISTA Y AUTORIZADOS POR EL H. AYUNTAMIENTO DE SAN LUIS POTOSÍ. UNA VEZ CONCLUIDOS LOS TRABAJOS EL H. AYUNTAMIENTO Y EL ORGANISMO OPERADOR Y NORMATIVO LO APROBARÁ Y LO ACEPTARÁ.

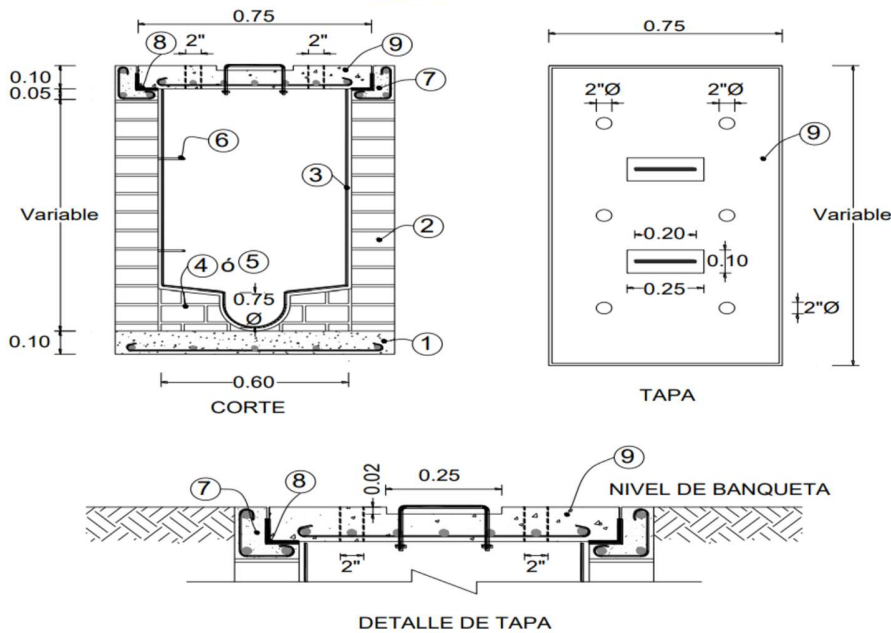
DESCARGA DOMICILIARIA TIPO



Registro tipo de drenaje sanitario

ESPECIFICACIONES GENERALES Y PARTICULARES

Blvd. Salvador Nava Martínez No. 1580, Col. Santuario
C.P. 78380, San Luis Potosí, S.L.P., México
Tel: (444) 834 54 00



Altura Libre (m)	Ancho Libre (m)	Largo Libre (m)
De 0.90 a 1.20	0.60	0.80
De 1.21 a 1.50	0.60	1.00
De 1.51 a 1.75	0.60	1.10
De 1.76 a 2.00	0.60	1.20

No.	Especificación
1	Losa de piso de concreto F'c = 200 kg/cm ² de 10 cm. de espesor armada con varilla del #3 @ 20 cm. en ambos sentidos o malla electrosoldada 6x6-06/06, en un sólo lecho.
2	Muro de tabique o tabicón de 14 cm. de espesor, juntado con mortero cemento-cal-arena 1:2:8.
3	Aplanado cemento-cal-arena en proporción 1:2:8 acabado pulido de 1.5 cm. de espesor.
4	Meseta para media caña de tabique o tabicón asentada con mortero cemento-arena 1:3 y aplanado cemento-cal-arena en proporción 1:2:8 acabado pulido de 1.5 cm. de espesor en la parte superior. La media caña debe ser de 0.75 del diámetro de la tubería.
5	Media caña de concreto F'c = 100 kg/cm ² para el caso de caída libre, acabado pulido. La media caña debe ser de 0.75 del diámetro de la tubería.
6	Escalones Marinos de polipropileno sobre varilla de acero corrugado de 12mm de diámetro con ala lateral, superficie de apoyo antiderrapante, tope para ajustar a pared, colocado @ 40cms de separación a partir de los primeros 40 cm anclados al muro.
7	Cadena de concreto F'c = 200 kg/cm ² de 15 cm. de peralte armada con 3 varillas del #3 y estribos del #2 @ 20 cm.
8	Marco y contramarco de ángulo de 1/3/4" x 1/4" y 11/2" x 1/4" anclados a la cadena y tapa de concreto respectivamente.
9	Losa tapa de concreto F'c = 200 kg/cm ² de 10 cm. de espesor, armada con varilla del # 3 @ 10 cm. en ambos sentidos en un sólo lecho para banquetas, y del # 3 @ 20 cm. para camellones o zonas jardinadas. Con 6 agujeros de 2" de diámetro para permitir la ventilación y dos jaladeras de fierro redondo de 1/2" en sección "C" de 10 x 20 cm, con tuerca y contratuerca para levantar la tapa. Cuando se presenten registros con ancho mayor a 90cm deberá considerarse la colocación d tapas de

ESPECIFICACIONES GENERALES Y PARTICULARES

Blvd. Salvador Nava Martínez No. 1580, Col. Santuario
C.P. 78380, San Luis Potosí, S.L.P., México
Tel: (444) 834 54 00



fo.fo. o hierro dúctil.

TUBERÍA SANITARIA DE POLIETILENO DE ALTA DENSIDAD (DIÁMETRO SEGÚN CATÁLOGO DE CONCEPTO). (Por Unidad de Concepto de Trabajo Terminado) DE ACUERDO CON LA NORMATIVIDAD VIGENTE DEL ORGANISMO OPERADOR.

EJECUCIÓN

LOS TRABAJOS INCLUIRÁN: EXCAVACIONES QUE SERÁN EJECUTADAS POR CUALQUIER MEDIO Y A CUALQUIER PROFUNDIDAD, DETERMINANDO LAS DIMENSIONES INVESTIGADAS POR LA CONTRATISTA DE EXCAVACIONES Y DE ACUERDO A LA TABLA CORRESPONDIENTE DE ZANJAS EN TUBERÍA SANITARIA DE POLIETILENO DE ALTA DENSIDAD, RETIRO DE LA TUBERÍA EN MAL ESTADO EN SU CASO, LA CAMA Y ARROPE DE ARENA SE SUMINISTRARÁ Y SE COLOCARÁ AL FONDO DE LA ZANJA DE 10CM DE ESPESOR MÍNIMO Y HASTA LOMO SUPERIOR DE TUBERÍA, EL SUMINISTRO Y COLOCACIÓN DE MATERIALES SIENDO LA TUBERÍA DE POLIETILENO DE ALTA DENSIDAD, ANILLOS DE HULE, CONEXIONES EN DOMICILIOS Y RED PRINCIPAL, ACARREOS Y MANIOBRAS DE LOS MATERIALES, TEE DE SERVICIO O BOTA DE INSERCIÓN, LOS RELLENOS CON MATERIAL APTO PARA LA COMPACTACIÓN AL 90% DE SU P.V.S.M. DE LA PRUEBA PROCTOR DEL MATERIAL PRODUCTO DE EXCAVACIÓN Y/O DE BANCO, CONTROL TOPOGRÁFICO, TRAZO, NIVELACIÓN Y LIMPIEZA DURANTE Y AL FINAL, MANO DE OBRA CALIFICADA, DEMOLICIÓN Y ACARREOS DE MATERIAL SOBRENTE DENTRO Y FUERA DE LA OBRA, ASÍ COMO, SUMINISTRO Y MANIOBRAS DE LOS MATERIALES CORRERÁN POR CUENTA DEL CONTRATISTA.

COLCHÓN MÍNIMO PARA TUBERÍAS DE DRENAJE

DIÁMETRO DEL TUBO	COLCHÓN MÍNIMO
HASTA 45 CM	0.90 MT
MAYORES DE 45 CM Y HASTA 122 CM	1.00 MT
MAYORES DE 122 CM Y HASTA 183 CM	1.30 MT
MAYORES DE 183 CM	1.50 MT

ANCHO DE ZANJA PARA TUBERÍAS DE DRENAJE

DIÁMETRO NOMINAL		ANCHO CM
CM	PULGADAS	
20	8	75
25	10	80
30	12	85
35	14	90
38	15	95
40	16	95
45	18	110
50	20	115
61	24	130
76	30	150
91	36	170
107	42	190
122	48	210
152	60	250
183	72	280
213	84	320
244	96	350

* DE ACUERDO CON NORMATIVA DE INTERAPAS

MEDICIÓN

ESPECIFICACIONES GENERALES Y PARTICULARES

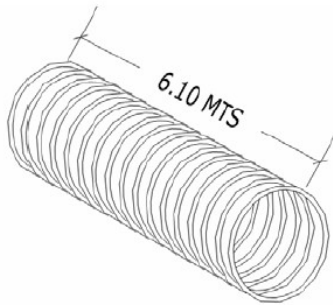
Blvd. Salvador Nava Martínez No. 1580, Col. Santuario
C.P. 78380, San Luis Potosí, S.L.P., México
Tel: (444) 834 54 00

LA MEDICIÓN SE HARÁ TOMANDO COMO UNIDAD EL METRO LINEAL (ML) DE TUBERÍA SANITARIA SUMINISTRADA Y COLOCADA DE ACUERDO CON EL CATÁLOGO DE CONCEPTOS POR UNIDAD DE OBRA TERMINADA.

BASE DE PAGO

EL PAGO POR UNIDAD DE CONCEPTO DE TRABAJO TERMINADO DE TUBERÍA SANITARIA SE HARÁ AL PRECIO INDICADO EN EL CONTRATO, ESTE PRECIO INCLUIRÁ PRUEBAS DE HERMETICIDAD, CONTROL TOPOGRÁFICO, TRAZO, NIVELACIÓN, LIMPIEZA DURANTE Y AL FINAL DE LOS TRABAJOS, RETIRO DE TUBERIA EN MAL ESTADO SEGÚN SEA EL CASO, BOMBEO DE ACHIQUE, CONEXIÓN O CRUCE A POZO DE VISITA EMBOQUILLADA CON MORTERO CEMENTO-ARENA 1:3, MANO DE OBRA CALIFICADA, CORTES O AJUSTES DEL TUBO, ANILLOS DE HULE, ACARREOS INTERNOS, MANIOBRAS DE LOS MATERIALES, EXCAVACIONES EN CUALQUIER TIPO DE MATERIAL Y A CUALQUIER PROFUNDIDAD, AFINE DE ZANJA, CAMA DE ARENA DE 10 CM Y ACOSTILLAMIENTO HASTA LOMO DE TUBO CON ARENA FINA, RELLENOS CON MATERIAL APTO PARA LA COMPACTACIÓN AL 90% DE SU P.V.S.M. DE LA PRUEBA PROCTOR DEL MATERIAL SELECCIONADO PRODUCTO DE EXCAVACIÓN Y/O DE BANCO, CARGA POR CUALQUIER MEDIO Y ACARREO A CUALQUIER DISTANCIA DEL MATERIAL SOBRANTE PRODUCTO DE LA EXCAVACIÓN Y/O DEMOLICIÓN A BANCOS INVESTIGADOS Y ELEGIDOS POR EL CONTRATISTA Y AUTORIZADOS POR EL H. AYUNTAMIENTO DE SAN LUIS POTOSÍ, SI ES EL CASO DEMOLICIÓN Y RETIRO DE TUBERÍA EN MAL ESTADO DE SER EL CASO, TRABAJOS EN PRESENCIA DE AGUA A PRESIÓN SI FUESE NECESARIO, SUMINISTRO Y COLOCACIÓN DE PASO PEATONAL DE ANCHO Y LONGITUD NECESARIA, CONEXIÓN PROVISIONAL EN CASO DE NO TERMINAR EN UN JORNAL O RUPTURA POR ACCIDENTE, CONEXIONES A POZOS DE VISITA CON LIGA O EMPAQUE ENTRE POZO Y TUBO, OBRA DE DESVÍO Y TAPONAMIENTOS NECESARIOS, CON PRESENCIA DE AZOLVE Y DE AGUA, SONDEO Y LOCALIZACIÓN DE LÍNEAS, PROTECCIÓN Y/O RESGUARDO DE INSTALACIONES EXISTENTES ASÍ COMO SU REPOSICIÓN EN CASO DE SER DAÑADAS. UNA VEZ CONCLUIDOS LOS TRABAJOS EL H. AYUNTAMIENTO Y EL ORGANISMO OPERADOR Y NORMATIVO LO APROBARÁ Y LO ACEPTARÁ.

TUBERIA DE POLIETILENO DE ALTA DENSIDAD



CONSTRUCCIÓN DE POZO DE VISITA (MEDIDA SEGÚN CATÁLOGO DE CONCEPTOS) (PLANTILLA A RASANTE) A BASE DE MURO DE TABIQUE RECOCIDO 6X12X25CM DE 25CM DE ESPESOR A TIZÓN, JUNTEADO Y APLANADO PULIDO INTERIOR CON MORTERO CEMENTO-ARENA 1:5, PLANTILLA DE CONCRETO DE 10 CM DE ESPESOR DE F'C=150KG/CM2, T.M.A. 3/4", FORJADO DE MEDIA CAÑA CON TUBERÍA DEL MISMO TIPO, ESCALONES DE FO. FO. O VARILLA (CON RECUBRIMIENTO ANTICORROSIVO) DE 1" @ 30 CM PARA PROFUNDIDADES DE POZO MAYORES A 1.50 MTS, BROCAL Y TAPA DE CONCRETO DE 4 ORIFICIOS TRÁFICO PESADO ASENTADO CON MORTERO CEMENTO ARENA 1:3, DEBERÁ DE CONSIDERAR EL TRAMO DE TUBO DE LA RED PRINCIPAL O SECUNDARIA QUE PASE POR ESTA ESTRUCTURA CONSIDERANDO LOS TRABAJOS DE CORTES Y DESPERDICIOS.

ESPECIFICACIONES GENERALES Y PARTICULARES

Blvd. Salvador Nava Martínez No. 1580, Col. Santuario
C.P. 78380, San Luis Potosí, S.L.P., México
Tel: (444) 834 54 00

(Por Unidad de Concepto de Trabajo Terminado) DE ACUERDO CON LA NORMATIVIDAD VIGENTE DEL ORGANISMO OPERADOR.

EJECUCIÓN

SE ENTENDERÁN POR POZOS DE VISITA LAS ESTRUCTURAS DISEÑADAS Y DESTINADAS PARA PERMITIR EL ACCESO AL INTERIOR DE LAS TUBERÍAS DE ALCANTARILLADO, ESPECIALMENTE PARA LAS OPERACIONES DE SU LIMPIEZA. ESTAS ESTRUCTURAS SERÁN CONSTRUIDAS EN LOS LUGARES QUE SEÑALE EL PROYECTO Y/O ORDENE EL H. AYUNTAMIENTO DURANTE EL CURSO DE LA INSTALACIÓN DE LAS TUBERÍAS. NO SE PERMITIRÁ QUE EXISTAN MÁS DE 120 (CIENTO VEINTE) METROS INSTALADOS DE TUBERÍAS DE ALCANTARILLADO SIN QUE ESTÉN TERMINADOS LOS RESPECTIVOS POZOS DE VISITA. LA CONSTRUCCIÓN DE LA CIMENTACIÓN DE LOS POZOS DE VISITA DEBERÁ HACERSE PREVIAMENTE A LA COLOCACIÓN DE LAS TUBERÍAS PARA EVITAR QUE SE TENGA QUE EXCAVAR BAJO LOS EXTREMOS DE LAS TUBERÍAS Y QUE ÉSTOS SUFRAN DESALOJAMIENTOS. LOS POZOS DE VISITA SE CONSTRUIRÁN SEGÚN EL PLANO APROBADO POR EL AYUNTAMIENTO Y SERÁN DESPLANTADOS SOBRE PLANTILLA DE CONCRETO $f'c=150$ KG/CM² DE 10 CMS DE ESPESOR, DE TABIQUE COMÚN JUNTEADO CON MORTERO DE CEMENTO Y ARENA EN PROPORCIÓN DE 1:5. LOS TABIQUES DEBERÁN SER MOJADOS PREVIAMENTE A SU COLOCACIÓN, CON JUNTAS DE ESPESOR NO MAYOR QUE 1.5 CM. (UNO Y MEDIO CENTÍMETROS). CADA HILADA DEBERÁ QUEDAR DESPLAZADA CON RESPECTO A LA ANTERIOR EN TAL FORMA QUE NO EXISTA COINCIDENCIA ENTRE LAS JUNTAS VERTICALES DE LOS TABIQUES QUE LAS FORMAN (CUATRAPEADO), EL PARAMENTO INTERIOR SE RECUBRIRÁ CON UN APLANADO DE MORTERO DE CEMENTO DE PROPORCIÓN 1:5 Y CON UN ESPESOR MÍNIMO DE 1.0 (UNO) CM. QUE SERÁ TERMINADO CON LLANA O REGLA Y PULIDO FINO DE CEMENTO. EL APLANADO SE CURARÁ, SE EMPLEARÁN CERCHAS PARA CONSTRUIR LOS POZOS Y POSTERIORMENTE COMPROBAR SU SECCIÓN. LAS INSERCIÓNES DE LAS TUBERÍAS EN ESTAS ESTRUCTURAS SE EMBOQUILLARÁN EN LA FORMA INDICADA EN LOS PLANOS O EN LA QUE PRESCRIBA EL H. AYUNTAMIENTO DE SAN LUIS POTOSÍ, AL CONSTRUIR LA BASE DE CONCRETO DE LOS POZOS DE VISITA SE HARÁN EN ELAS LOS CANALES DE "MEDIA CAÑA" CORRESPONDIENTES, POR ALGUNO DE LOS PROCEDIMIENTOS SIGUIENTES: SE AHOGARÁN TUBERÍAS CORTADAS A "MEDIA CAÑA" AL COLARSE EL CONCRETO, PARA LO CUAL SE CONTINUARÁN DENTRO DEL POZO LOS CONDUCTOS DEL ALCANTARILLADO, COLANDO DESPUÉS EL CONCRETO DE LA BASE HASTA LA MITAD DE LA ALTURA DE LOS CONDUCTOS DE LA BASE HASTA LA MITAD DE LA ALTURA DE LOS CONDUCTOS DEL ALCANTARILLADO DENTRO DEL POZO, CORTÁNDOSE A CINCEL LA MITAD SUPERIOR DE LOS CONDUCTOS DESPUÉS DE QUE ENDUREZCA SUFICIENTEMENTE EL CONCRETO DE LA BASE, A JUICIO DEL H. AYUNTAMIENTO DE SAN LUIS POTOSÍ, SE PULIRÁN CUIDADOSAMENTE, EN SU CASO, LOS CANALES DE "MEDIA CAÑA" Y SERÁN ACABADOS DE ACUERDO CON LOS PLANOS DEL PROYECTO. CUANDO ASÍ LO SEÑALE EL PROYECTO.

MEDICIÓN

LA CONSTRUCCIÓN DE POZOS DE VISITA SE MEDIRÁ EN UNIDADES DE PIEZA (PZA O PZ).

BASE DE PAGO

EL PAGO POR UNIDAD DE CONCEPTO DE TRABAJO TERMINADO, AL EFECTO SE DETERMINARÁ EN LA OBRA EL NÚMERO DE ELLOS, CONSTRUIDOS SEGÚN EL PROYECTO Y/O LAS ÓRDENES DEL H. AYUNTAMIENTO, CLASIFICANDO LOS POZOS DE VISITA BIEN SEA EN TIPO COMÚN O TIPO ESPECIAL DE ACUERDO CON LAS DIFERENTES PROFUNDIDADES; ESTO TAMBIÉN ES VÁLIDO PARA LAS CAJAS DE CAÍDA. DE MANERA ENUNCIATIVA SE SEÑALAN LAS ACTIVIDADES PRINCIPALES QUE INTEGRAN LOS CONCEPTOS REFERENTES A POZOS DE VISITA. BASE DE PAGO CUANDO EL POZO SE CONTRATE A PRECIO UNITARIO POR UNIDAD DE CONCEPTO DE TRABAJO TERMINADO LA UNIDAD SERÁ PIEZA Y LA CONSTRUCCIÓN SE MEDIDA PARA FINES DE PAGO EN UNIDADES AL EFECTO SE DETERMINARÁ DIRECTAMENTE EN LA OBRA EL NÚMERO DE LAS PIEZAS AL INDICADO EN LAS ESPECIFICACIONES DE FABRICACIÓN COMO LO INDICA EL PROYECTO Y/O EL CATÁLOGO DE CONCEPTO, **INCLUYE: CONTROL TOPOGRÁFICO, TRAZO, NIVELACIÓN, LIMPIEZA DURANTE Y AL FINAL DE LA OBRA, BOMBEO DE ACHIQUE, DESPERDICIOS, ACARREOS INTERNOS, MANIOBRAS DE LOS MATERIALES, DESPERDICIOS, EXCAVACIONES Y SOBRE EXCAVACIONES EN CUALQUIER TIPO DE MATERIAL Y A CUALQUIER PROFUNDIDAD, RELLENOS CON MATERIAL APTO PARA LA COMPACTACIÓN AL 90% DE SU**

ESPECIFICACIONES GENERALES Y PARTICULARES

Blvd. Salvador Nava Martínez No. 1580, Col. Santuario
C.P. 78380, San Luis Potosí, S.L.P., México
Tel: (444) 834 54 00

P.V.S.M. DE LA PRUEBA PROCTOR DEL MATERIAL PRODUCTO DE EXCAVACIÓN Y/O DE BANCO, TAPA PROVISIONAL PARA EVITAR AZOLVES Y ACCIDENTES, CARGA POR CUALQUIER MEDIO Y ACARREO A CUALQUIER DISTANCIA DEL MATERIAL SOBRENTE PRODUCTO DE LA EXCAVACIÓN A BANCOS INVESTIGADOS Y ELEGIDOS POR EL CONTRATISTA Y AUTORIZADOS POR EL H. AYUNTAMIENTO DE SAN LUIS POTOSÍ. UNA VEZ CONCLUIDOS LOS TRABAJOS EL H. AYUNTAMIENTO Y EL ORGANISMO OPERADOR Y NORMATIVO LO APROBARÁ Y LO ACEPTARÁ.

RENIVELACIÓN DE POZO DE VISITA INCLUYE BROCAL Y TAPA DE CONCRETO DE 4 ORIFICIOS PARA TRÁFICO PESADO, ASENTADO CON MORTERO CEMENTO-ARENA 1:3. (Por Unidad de Concepto de Trabajo Terminado) DE ACUERDO CON LA NORMATIVIDAD VIGENTE DEL ORGANISMO OPERADOR.

EJECUCIÓN

CUANDO EL NIVEL DE SUPERFICIE TERMINADA (PAVIMENTO, BANQUETA O ISLETA) QUEDE POR ENCIMA O POR DEBAJO DEL NIVEL SUPERIOR DE LA TAPA DEL BROCAL, SE PROCEDERÁ A RENIVELAR PARA IGUALARLO A LA SUPERFICIE DE QUE SE TRATE, RETIRANDO EL BROCAL Y TAPA EXISTENTES. POSTERIORMENTE SE DEMOLERÁ Y/O COLOCARÁ EL MATERIAL SOBRENTE UNA VEZ ALCANZADO EL NIVEL DESEADO, SE COLOCARÁ NUEVAMENTE EL BROCAL Y TAPA DE CONCRETO DE ACUERDO CON EL PROYECTO Y/O LAS ÓRDENES DEL H. AYUNTAMIENTO DE SAN LUIS POTOSÍ.

MEDICIÓN

LA RENIVELACION DE POZO DE VISITA, ASÍ COMO EL SUMINISTRO Y COLOCACIÓN DE BROCALES Y TAPAS SE MEDIRÁ EN PIEZA (PZA O PZ). AL EFECTO SE DETERMINARÁ EN LA OBRA EL NÚMERO DE PIEZAS COLOCADAS EN BASE AL PROYECTO Y/O ORDENE EL H. AYUNTAMIENTO.

BASE DE PAGO

EL PRECIO UNITARIO INCLUYE EL SUMINISTRO DE TODOS LOS MATERIALES, CONTROL TOPOGRÁFICO, TRAZO, NIVELACIÓN, LIMPIEZA DURANTE Y AL FINAL DE LOS TRABAJOS, EXCAVACIONES EN CUALQUIER TIPO DE MATERIAL Y A CUALQUIER PROFUNDIDAD, RETIRO DE BROCAL Y TAPA DE CUALQUIER TIPO DE MATERIAL, DEMOLICIONES EN CUALQUIER TIPO DE MATERIAL Y POR CUALQUIER MEDIO, MANO DE OBRA CALIFICADA, EQUIPO, ACARREOS INTERNOS, MANIOBRAS DE LOS MATERIALES, MERMAS Y ACARREOS, FLETES, CARGA Y ACARREO POR CUALQUIER MEDIO Y A CUALQUIER DISTANCIA DE MATERIAL SOBRENTE A BANCOS INVESTIGADOS Y ELEGIDOS POR EL CONTRATISTA Y AUTORIZADOS POR EL H. AYUNTAMIENTO DE SAN LUIS POTOSÍ Y TODO LO NECESARIO PARA LA CORRECTA EJECUCIÓN DEL CONCEPTO. UNA VEZ CONCLUIDOS LOS TRABAJOS EL H. AYUNTAMIENTO Y EL ORGANISMO OPERADOR Y NORMATIVO LO APROBARÁ Y LO ACEPTARÁ.

SUMINISTRO Y COLOCACIÓN DE BROCAL Y TAPA DE CONCRETO DE 4 ORIFICIOS PARA TRÁFICO PESADO, ASENTADO CON MORTERO CEMENTO-ARENA 1:3. (Por Unidad de Concepto de Trabajo Terminado) DE ACUERDO CON LA NORMATIVIDAD VIGENTE DEL ORGANISMO OPERADOR.

EJECUCIÓN

SE SUMINISTRARÁ Y SE COLOCARÁ EL BROCAL Y TAPA DE CONCRETO DE ACUERDO CON EL PROYECTO Y/O LAS ÓRDENES DEL H. AYUNTAMIENTO DE SAN LUIS POTOSÍ.

MEDICIÓN

EL SUMINISTRO Y COLOCACIÓN DE BROCALES Y TAPAS SE MEDIRÁ EN PIEZAS (PZA O PZ). AL EFECTO SE DETERMINARÁ EN LA OBRA EL NÚMERO DE PIEZAS COLOCADAS EN BASE AL PROYECTO Y/O ORDENE EL H. AYUNTAMIENTO.

BASE DE PAGO

EL PRECIO UNITARIO INCLUYE EL SUMINISTRO DE TODOS LOS MATERIALES, CONTROL TOPOGRÁFICO, TRAZO, NIVELACIÓN, LIMPIEZA DURANTE Y AL FINAL DE LOS TRABAJOS, MANO DE OBRA CALIFICADA, EQUIPO, ACARREOS INTERNOS, MANIOBRAS DE LOS MATERIALES, MERMAS Y ACARREOS, FLETES, Y TODO LO

ESPECIFICACIONES GENERALES Y PARTICULARES

Blvd. Salvador Nava Martínez No. 1580, Col. Santuario
C.P. 78380, San Luis Potosí, S.L.P., México
Tel: (444) 834 54 00

NECESARIO PARA LACORRECTA EJECUCIÓN DEL CONCEPTO. UNA VEZ CONCLUIDOS LOS TRABAJOS EL H. AYUNTAMIENTO Y EL ORGANISMO OPERADOR Y NORMATIVO LO APROBARÁ Y LO ACEPTARÁ.

TERRACERÍAS

DESPALME DEL TERRENO NATURAL A CUALQUIER PROFUNDIDAD, POR MEDIOS MECÁNICOS, MEDIDO EN BANCO. (Por Unidad de Concepto de Trabajo Terminado)

EJECUCIÓN

SE DESPALMARÁ EL SITIO DE LOS CORTES Y/O EL ÁREA DE DESPLANTE DE LOS TERRAPLENES DESALOJANDO LA CAPA SUPERFICIAL DE TERRENO NATURAL PARA ELIMINAR EL MATERIAL QUE SE CONSIDERE INADECUADO PARA LA CONSTRUCCIÓN DE LAS TERRACERÍAS. LOS DESPALMES SE EJECUTARÁN SOLAMENTE EN MATERIAL TIPO A, EL MATERIAL PRODUCTO DE LOS DESPALMES SE CONSIDERARÁ CON CARGA Y ACARREO DENTRO Y FUERA DE LA OBRA PRIMER KILOMETRO Y KILOMETROS SUBSECUENTES AL SITIO O BANCO ELEGIDO POR LA CONTRATISTA Y APROBADO POR LA DEPENDENCIA, EL TRANSPORTE Y DISPOSICIÓN DE LOS RESIDUOS SE SUJETARÁN EN LO QUE CORRESPONDA A LAS LEYES Y REGLAMENTOS DE PROTECCIÓN ECOLÓGICA VIGENTES.

MEDICIÓN

LA CONSTRUCCIÓN DE CORTES SE MEDIRÁ MEDIANTE SECCIONAMIENTO Y SIGUIENDO EL MÉTODO DE PROMEDIO DE ÁREAS EXTREMAS, TENIENDO COMO UNIDAD EL METRO CÚBICO (M3) DE CORTE TERMINADO, CON APROXIMACIÓN A LA UNIDAD, SIN CONSIDERAR EN NINGÚN CASO ABUNDAMIENTO. AL TÉRMINO DE LA OBRA SE HARÁN LOS AJUSTES NECESARIOS PARA PAGAR LOS VOLÚMENES CONSIDERADOS EN EL PROYECTO CON LAS MODIFICACIONES APROBADAS POR LA DEPENDENCIA.

BASE DE PAGO

EL PAGO POR UNIDAD DE CONCEPTO DE TRABAJO TERMINADO SE HARÁ DE ACUERDO A LO INDICADO EN LAS NORMAS O ESPECIFICACIONES DE LA SECRETARIA DE INFRAESTRUCTURA, COMUNICACIONES Y TRANSPORTES (S.I.C.T.), MEDIDO EN BANCO, INCLUYE: CONTROL TOPOGRÁFICO, TRAZO, NIVELACIÓN, LIMPIEZA DURANTE Y AL FINAL DE LOS TRABAJOS, EXTRACCIÓN, REMOCIÓN, CARGA POR CUALQUIER MEDIO Y ACARREOS A CUALQUIER DISTANCIA A BANCOS INVESTIGADOS Y ELEGIDOS POR EL CONTRATISTA Y AUTORIZADOS POR EL H. AYUNTAMIENTO DE SAN LUIS POTOSÍ, EL USO DE LA MAQUINARIA Y/O EQUIPO NECESARIO PARA LA CORRECTA EJECUCION DE LOS TRABAJOS. EL CONCEPTO LOS TRABAJOS DEBERÁN CUMPLIR CON LA NORMA N-CTR-CAR-1-01-002; N-CTR-CAR-1-01-013/00. DE LA SECRETARÍA DE INFRAESTRUCTURA, COMUNICACIONES Y TRANSPORTES.

DESMONTE EN CUALQUIER TIPO DE VEGETACIÓN POR MEDIOS MECÁNICOS, MEDIDO EN BANCO. (Por Unidad de Concepto de Trabajo Terminado)

EJECUCIÓN

LOS TRABAJOS SE REALIZARÁN ASEGURANDO QUE TODA LA MATERIA VEGETAL QUEDE FUERA DE LAS ZONAS DESTINADAS A LA CONSTRUCCIÓN, EVITANDO DAÑAR ÁRBOLES FUERA DEL ÁREA INDICADA EN EL PROYECTO O APROBADA POR EL H. AYUNTAMIENTO; CUALQUIER DAÑO A LA VEGETACIÓN FUERA DE DICHA ÁREA, SERÁ RESPONSABILIDAD DEL CONTRATISTA DE OBRA Y DEBERÁ RESTITUIRLA POR SU CUENTA Y COSTO, DE ACUERDO CON LAS LEYES Y REGLAMENTOS DE PROTECCIÓN ECOLÓGICA VIGENTES. AL MENOS QUE EL PROYECTO INDIQUE OTRA COSA, EL DESENRAICÉ SE EJECUTARÁ, POR LO MENOS, DENTRO DE LAS SUPERFICIES LIMITADAS POR LÍNEAS TRAZADAS A LO LARGO DE LOS CEROS DE CORTES, TERRAPLENES CON ESPESOR MENOR DE UN (1) METRO, LAS RAMAS DE LOS ÁRBOLES SITUADOS FUERA DE LAS ÁREAS DESMONTADAS, QUE QUEDEN SOBRE LA CORONA DE LAS TERRACERÍAS, SERÁN CORTADAS. EL PROYECTO O EL H. AYUNTAMIENTO INDICARÁN LOS ÁRBOLES O ARBUSTOS QUE DEBAN RESPETARSE; EN ESTE CASO, EL CONTRATISTA DE OBRA TOMARÁ LAS PROVIDENCIAS NECESARIAS PARA NO DAÑARLOS Y ÚNICAMENTE SE CORTARÁN LAS RAMAS QUE QUEDEN A MENOS DE OCHO (8) METROS SOBRE LA CORONA, PROCURANDO CONSERVAR LA SIMETRÍA Y BUENA APARIENCIA DEL ÁRBOL. EN CUALQUIER CASO, SE RESPETARÁN LOS

ESPECIFICACIONES GENERALES Y PARTICULARES

Blvd. Salvador Nava Martínez No. 1580, Col. Santuario
C.P. 78380, San Luis Potosí, S.L.P., México
Tel: (444) 834 54 00

ÁRBOLES Y LA VEGETACIÓN ADYACENTE A CUERPOS DE AGUA. CUALQUIER DAÑO A ÁRBOLES O ARBUSTOS QUE DEBAN SER RESPETADOS, SERÁ REPARADO POR CUENTA Y COSTO DEL CONTRATISTA DE OBRA. LOS DAÑOS Y PERJUICIOS EN PROPIEDAD AJENA, OCASIONADOS POR LOS TRABAJOS DE DESMONTE EJECUTADOS INDEBIDAMENTE, DENTRO O FUERA DEL ALINEAMIENTO OFICIAL O DERECHO DE VÍA, SERÁN RESPONSABILIDAD DEL CONTRATISTA DE OBRA. CRITERIOS DE ACEPTACIÓN O RECHAZO ADEMÁS DE LO ESTABLECIDO ANTERIORMENTE EN ESTA NORMA, PARA QUE EL DESMONTE SE CONSIDERE TERMINADO Y SEA ACEPTADO POR EL H. AYUNTAMIENTO, SE COMPROBARÁ: QUE SE HAYA RETIRADO DE LA ZONA DE DESMONTE, TODO TIPO DE VEGETACIÓN QUE EXISTA OHAYA VUELTO A CRECER, ASÍ COMO LAS RAMAS QUE QUEDEN A MENOS DE OCHO (8) METROS SOBRE LA CORONA. QUE NO SE HAYAN DAÑADO LOS ÁRBOLES Y ARBUSTOS QUE INDIQUE EL PROYECTO U ORDENE EL H. AYUNTAMIENTO, QUE LA DISPOSICIÓN DE LOS RESIDUOS DEL DESMONTE SE HAYA REALIZADO EN LA FORMA Y SITIO INDICADOS EN EL PROYECTO O APROBADOS POR EL H. AYUNTAMIENTO DE SAN LUIS POTOSÍ.

MEDICIÓN

CUANDO EL DESMONTE SE CONTRATE A PRECIOS UNITARIOS POR UNIDAD DE OBRA TERMINADA Y SEA EJECUTADO CONFORME A LO SEÑALADO Y A SATISFACCIÓN DEL H. AYUNTAMIENTO, SERÁ TOMANDO COMO UNIDAD LA HECTÁREA (HA) DE DESMONTE TERMINADO, SEGÚN SU TIPO, CON APROXIMACIÓN A UN DÉCIMO (0,1).

BASE DE PAGO

CUANDO EL DESMONTE SE CONTRATE A PRECIOS UNITARIOS POR UNIDAD DE OBRA TERMINADA SE PAGARÁ AL PRECIO FIJADO EN EL CONTRATO PARA LA HECTÁREA DE DESMONTE TERMINADO, SEGÚN SU TIPO. ESTOS PRECIOS UNITARIOS, CONFORME A LA EJECUCIÓN DE OBRAS, INCLUYEN LO QUE CORRESPONDA POR: VISITA DE INSPECCIÓN. DELIMITACIÓN DE LA ZONA DE DESMONTE. TALA, ROZA, DESENRAICÉ, CONTROL TOPOGRÁFICO, TRAZO, NIVELACIÓN, LIMPIEZA DURANTE Y FINAL DE LOS TRABAJOS, SOBRE ACARREOS, CARGA POR CUALQUIER MEDIO Y ACARREOS A CUALQUIER DISTANCIA A BANCOS INVESTIGADOS Y ELEGIDOS POR EL CONTRATISTA Y AUTORIZADOS POR EL H. AYUNTAMIENTO DE SAN LUIS POTOSÍ, S.L.P. LOS TRABAJOS DEBERÁN CUMPLIR CON LA NORMA N-CTR-CAR-1-01-001; N-CTR-CAR-1-01-013/00. DE LA SECRETARÍA DE INFRAESTRUCTURA, COMUNICACIONES Y TRANSPORTES. LOS TIEMPOS DE LOS VEHÍCULOS EMPLEADOS EN LOS TRANSPORTES DE TODOS LOS RESIDUOS DEL DESMONTE, DURANTE LAS CARGAS Y LAS DESCARGAS. Y TODO LO NECESARIO PARA LA CORRECTA EJECUCIÓN DE ESTE CONCEPTO. UNA VEZ CONCLUIDO EL DESMONTE, EL H. AYUNTAMIENTO LO APROBARÁ Y LO RECIBIRÁ.

EXCAVACIÓN DEL TERRENO CUALQUIER CLASIFICACIÓN A CUALQUIER PROFUNDIDAD POR MEDIOS MECÁNICOS Y/O MANUALES, MEDIDO EN BANCO, PARA APERTURA DE CAJA. (Por Unidad de Concepto de Trabajo Terminado)

EJECUCIÓN

LA EXCAVACIONES SE HARÁN DE ACUERDO CON LO INDICADO EN ESTA ESPECIFICACIÓN, ADEMÁS DE LO INDICADO EN LA N-CTR-CAR-1-01-003/00 DE LAS NORMAS DE LA SECRETARÍA DE INFRAESTRUCTURA, COMUNICACIONES Y TRANSPORTES, (S.I.C.T.), CON CARGA Y ACARREO DENTRO Y FUERA DE LA OBRA PRIMER KILÓMETRO Y KILÓMETROS SUBSECUENTES AL BANCO ELEGIDO POR LA CONTRATISTA Y APROBADO POR LA DEPENDENCIA DE ACUERDO CON LAS DISPOSICIONES LEGALES VIGENTES.

MEDICIÓN

LA CONSTRUCCIÓN DE CORTES SE MEDIRÁ MEDIANTE SECCIONAMIENTO Y SIGUIENDO EL MÉTODO DE PROMEDIO DE ÁREAS EXTREMAS, TOMANDO COMO UNIDAD EL METRO CÚBICO (M3) DE CORTE TERMINADO, CON APROXIMACIÓN A LA UNIDAD, SIN CONSIDERAR EN NINGÚN CASO ABUNDAMIENTO. AL TÉRMINO DE LA OBRA SE HARÁN LOS AJUSTES NECESARIOS PARA PAGAR LOS VOLÚMENES CONSIDERADOS EN EL PROYECTO CON LAS MODIFICACIONES APROBADAS POR EL H. AYUNTAMIENTO DE SAN LUIS POTOSÍ.

BASE DE PAGO

ESPECIFICACIONES GENERALES Y PARTICULARES

Blvd. Salvador Nava Martínez No. 1580, Col. Santuario
C.P. 78380, San Luis Potosí, S.L.P., México
Tel: (444) 834 54 00

EL PAGO POR UNIDAD DE OBRA TERMINADA SE HARÁ DE ACUERDO A LO INDICADO EN LAS NORMAS DE LA SECRETARÍA DE INFRAESTRUCTURA, COMUNICACIONES Y TRANSPORTES (S.I.C.T.), **INCLUYE: CONTROL TOPOGRÁFICO, TRAZO, NIVELACIÓN, LIMPIEZA DURANTE Y FINAL DE LOS TRABAJOS, ACAMELLONAMIENTO PARA SU APROVECHAMIENTO, CLASIFICACIÓN Y/O CARGA DEL MATERIAL DE DESPERDICIO, CARGA POR CUALQUIER MEDIO Y ACARREO A CUALQUIER DISTANCIA MEDIDO EN BANCO DEL PRODUCTO DE EXCAVACIÓN A BANCOS INVESTIGADOS Y ELEGIDOS POR EL CONTRATISTA Y AUTORIZADOS POR EL H. AYUNTAMIENTO DE SAN LUIS POTOSÍ, LOS TRABAJOS DEBERÁN CUMPLIR CON LA NORMA N-CTR-CAR-1-01-003; N-CTR-CAR-1-01-013/00 DE LA SECRETARÍA DE INFRAESTRUCTURA, COMUNICACIONES Y TRANSPORTES.**

COMPACTACIÓN POR MEDIOS MECÁNICOS DEL TERRENO NATURAL AL 95% DE SU P.V.S.M. MEDIANTE LA PRUEBA AASHTO ESTÁNDAR EN CAPAS DE 20 CM DE ESPESOR. (Por Unidad de Concepto de Trabajo Terminado)

EJECUCIÓN

SE COMPACTARÁ EL TERRENO NATURAL EN CAPAS DE 20 CM DE ESPESOR EN LOS LUGARES INDICADOS Y A EL GRADO DE COMPACTACIÓN INDICADO, EN EL PROYECTO O EN EL CATÁLOGO DE CONCEPTOS Y/O APROBADOS POR EL H. AYUNTAMIENTO DE SAN LUIS POTOSÍ.

MEDICIÓN

LA COMPACTACIÓN DE TERRENO NATURAL SERÁ TOMANDO COMO UNIDAD EL METRO CUADRADO (M2) COMPACTO DE TERRENO NATURAL TERMINADO, CON APROXIMACIÓN A LA UNIDAD, SIN CONSIDERAR EN NINGÚN CASO ABUNDAMIENTO. AL TÉRMINO DE LA OBRA SE HARÁN LOS AJUSTES NECESARIOS PARA PAGAR LOS VOLÚMENES CONSIDERADOS EN EL PROYECTO CON LAS MODIFICACIONES APROBADAS POR EL H. AYUNTAMIENTO DE SAN LUIS POTOSÍ.

BASE DE PAGO

EL PAGO POR UNIDAD DE OBRA TERMINADA SE HARÁ AL PRECIO FIJADO EN EL CONTRATO PARA EL METRO CUADRADO, ESTE PRECIO INCLUIRÁ **INCORPORACIÓN DE HUMEDAD ÓPTIMA DEL MATERIAL, CONTROL TOPOGRÁFICO, TRAZO, NIVELACIÓN Y AFINE DE LA SUPERFICIE, LIMPIEZA DURANTE Y AL FINAL DE LOS TRABAJOS, EXTRACCIÓN, CARGA, ACARREO LIBRE, COMPACTACIÓN DEL TERRENO NATURAL O EL DESPALMADO, PRUEBAS DE LABORATORIO DE CONTROL DE CALIDAD Y COMPACTACIÓN. LOS TRABAJOS DEBERÁN CUMPLIR CON LA NORMA N-CTR-CAR-1-01-009 DE LA SECRETARÍA DE INFRAESTRUCTURA, COMUNICACIONES Y TRANSPORTES** OPERACIONES PARA QUITAR EL AGUA EXCEDENTE AL CONTENIDO DE AGUA DE COMPACTACIÓN ESTABLECIDO EN EL PROYECTO O APROBADO POR EL H. AYUNTAMIENTO DE SAN LUIS POTOSÍ, AFINAMIENTO PARA DAR EL ACABADO SUPERFICIAL. TODOS LOS ACARREOS NECESARIOS. LOS TIEMPOS DE LOS VEHÍCULOS EMPLEADOS EN SUS TRANSPORTES DE LOS MATERIALES, DURANTE LAS CARGAS, ACARREOS Y DESCARGAS. LA CONSERVACIÓN DEL TERRENO NATURAL HASTA QUE SEA RECIBIDO POR EL H. AYUNTAMIENTO Y EN GENERAL TODO LO NECESARIO PARA LA CORRECTA EJECUCIÓN DE LOS TRABAJOS. CALIDAD DE COMPACTACIONES LA CALIDAD DE LAS COMPACTACIONES SE VERIFICARÁ MEDIANTE PRUEBAS DE PESOVOLUMÉTRICO SECO MÁXIMO (PVSM) O COMÚNMENTE LLAMADA PROCTOR DE ACUERDO CON LA NORMA CAL.2.05.001/01 DE CONTROL Y ASEGURAMIENTO DE CALIDAD Y EL MANUAL M.MMP.1.01. DE MÉTODOS DE MUESTREO Y PRUEBAS DE MATERIALES DE LA SECRETARÍA DE INFRAESTRUCTURA, COMUNICACIONES Y TRANSPORTES, POR UN LABORATORIO REGISTRADO ANTE LA DIRECCIÓN DE OBRAS PÚBLICAS Y QUE CUMPLA CON LOS REQUISITOS GENERALES PARA LA COMPETENCIA DE LOS LABORATORIOS DE ENSAYO Y CALIBRACIÓN DEL INSTITUTO DE NORMALIZACIÓN Y CERTIFICACIÓN A.C.

SE TOMARÁN LAS MUESTRAS DE ENSAYE CON LA FRECUENCIA SIGUIENTE:

SUBRASANTES Y BASES: 1 PRUEBA POR CADA 50 METROS LINEALES DE VIALIDAD DE CADA CONCEPTO. RELLENOS EN ZANJAS Y BANQUETAS: 1 PRUEBA POR CADA 50 METROS LINEALES O FRACCIÓN.

VER ANEXO "A" PARA LOS REQUISITOS MÍNIMOS DE LOS REPORTES DE CONTROL DE CALIDAD.

ESPECIFICACIONES GENERALES Y PARTICULARES

Blvd. Salvador Nava Martínez No. 1580, Col. Santuario
C.P. 78380, San Luis Potosí, S.L.P., México
Tel: (444) 834 54 00

SUMINISTRO Y COLOCACIÓN DE TERRAPLÉN (MATERIAL APTO PARA COMPACTACIÓN), CUALQUIER ESPESOR, COMPACTADO EN CAPAS DE 20 CMS AL 90% O 95% SEGÚN PROYECTO DE SU P.V.S.M. MEDIANTE LA PRUEBA AASHTO ESTÁNDAR COMPACTADO POR MEDIOS MECÁNICOS. (Por Unidad de Concepto de Trabajo Terminado)

EJECUCIÓN

SE CONSTRUIRÁ EL TERRAPLÉN EN LOS LUGARES INDICADOS EN CAPAS DE 20 CM DE ESPESOR Y A EL GRADO DE COMPACTACIÓN INDICADO, LA CALIDAD DE MATERIALES SERÁ LA INDICADA EN LAS NORMAS PARA CONSTRUCCIÓN ESPECIFICADOS NORMAS N-CMT-1-01, LOS MATERIALES PROCEDERÁN DE LOS CORTES O BANCOS INDICADOS EN EL PROYECTO APROBADOS POR EL H. AYUNTAMIENTO DE SAN LUIS POTOSÍ.

MEDICIÓN

LA CONSTRUCCIÓN DE CORTES SE MEDIRÁ MEDIANTE SECCIONAMIENTO Y SIGUIENDO EL MÉTODO DE PROMEDIO DE ÁREAS EXTREMAS, TOMANDO COMO UNIDAD EL METRO CÚBICO (M3) COMPACTO DE TERRAPLÉN TERMINADO, CON APROXIMACIÓN A LA UNIDAD, SIN CONSIDERAR EN NINGÚN CASO ABUNDAMIENTO. AL TÉRMINO DE LA OBRA SE HARÁN LOS AJUSTES NECESARIOS PARA PAGAR LOS VOLÚMENES CONSIDERADOS EN EL PROYECTO CON LAS MODIFICACIONES APROBADAS POR EL H. AYUNTAMIENTO DE SAN LUIS POTOSÍ.

BASE DE PAGO

EL PAGO POR UNIDAD DE OBRA TERMINADA SE HARÁ AL PRECIO FIJADO EN EL CONTRATO PARA EL METRO CÚBICO, ESTE PRECIO INCLUIRÁ DESMONTE Y DESPALME DE LOS BANCOS; EXTRACCIÓN DEL MATERIAL APROVECHABLE Y DEL DESPERDICIO, CUALESQUIERA QUE SEAN SUS CLASIFICACIONES, DISGREGADO Y MARREO DEL MATERIAL; PEPENA Y ELIMINACIÓN DE LAS PARTÍCULAS DE TAMAÑOS MAYORES AL MÁXIMO ESTABLECIDO EN EL PROYECTO O APROBADO POR EL H. AYUNTAMIENTO, CUANDO EL MATERIAL SE UTILICE PARA LAS CAPAS DE TERRAPLÉN; SEPARACIÓN Y RECOLECCIÓN DE LOS DESPERDICIOS; CARGAS, DESCARGAS Y TODOS LOS ACARREOS NECESARIOS PARA LOS MATERIALES APROVECHABLES ASÍ COMO DE LOS DESPERDICIOS Y FORMACIÓN DE LOS ALMACENAMIENTOS. CARGAS DEL MATERIAL EN LOS ALMACENAMIENTOS AL EQUIPO DE TRANSPORTE Y DESCARGA EN EL LUGAR DE TENDIDO. PERMISOS DE EXPLOTACIÓN DE AGUA; EXTRACCIÓN, CARGA, ACARREO LIBRE, **CONTROL TOPOGRÁFICO, TRAZO, NIVELACIÓN, LIMPIEZA DURANTE Y AL FINAL DE LOS TRABAJOS, ACARREOS INTERNOS, INCORPORACIÓN DE HUMEDAD ÓPTIMA DEL MATERIAL**, EN SU CASO, OPERACIONES PARA QUITAR EL AGUA EXCEDENTE AL CONTENIDO DE AGUA DE COMPACTACIÓN ESTABLECIDO EN EL PROYECTO O APROBADO POR EL H. AYUNTAMIENTO DE SAN LUIS POTOSÍ, OPERACIONES DE TENDIDO, CONFORMACIÓN Y COMPACTACIÓN, **MEZCLADO, AFINADO Y SOBRE ESPESORES**. TODOS LOS ACARREOS NECESARIOS. LOS TIEMPOS DE LOS VEHÍCULOS EMPLEADOS EN SUS TRANSPORTES DE LOS MATERIALES, DURANTE LAS CARGAS, ACARREOS Y DESCARGAS. LA CONSERVACIÓN DE LOS TERRAPLENES HASTA QUE SEA RECIBIDO POR LA DEPENDENCIA, Y EN GENERAL TODO LO NECESARIO PARA LA CORRECTA EJECUCIÓN DE LOS TRABAJOS. **LOS TRABAJOS DEBERÁN CUMPLIR CON LA NORMA N-CTR-CAR-1-01- 009 Y LA CALIDAD DE LOS MATERIALES SE REGISTRARÁN POR LA NORMA N-CMT-1-01, INCISO D.; N-CTR-CAR-1-01-013/00. DE LA SECRETARÍA DE INFRAESTRUCTURA, COMUNICACIONES Y TRANSPORTES.**

CALIDAD DE COMPACTACIONES

LA CALIDAD DE LAS COMPACTACIONES SE VERIFICARÁ MEDIANTE PRUEBAS DE PESO VOLUMÉTRICO SECO MÁXIMO (PVSM) O COMÚNMENTE LLAMADA PROCTOR DE ACUERDO CON LA NORMA N.CAL.2.05.001/01 DE CONTROL Y ASEGURAMIENTO DE CALIDAD Y EL MANUAL M.MMP.1.01. DE MÉTODOS DE MUESTREO Y PRUEBAS DE MATERIALES DE LA SECRETARÍA DE INFRAESTRUCTURA, COMUNICACIONES Y TRANSPORTES, POR UN LABORATORIO REGISTRADO ANTE LA DIRECCIÓN DE OBRAS PÚBLICAS Y QUE CUMPLA CON LOS REQUISITOS GENERALES PARA LA COMPETENCIA DE LOS LABORATORIOS DE ENSAYO Y CALIBRACIÓN DEL INSTITUTO DE NORMALIZACIÓN Y CERTIFICACIÓN A.C.

SE TOMARÁN LAS MUESTRAS DE ENSAYO CON LA FRECUENCIA SIGUIENTE:

ESPECIFICACIONES GENERALES Y PARTICULARES

Blvd. Salvador Nava Martínez No. 1580, Col. Santuario
C.P. 78380, San Luis Potosí, S.L.P., México
Tel: (444) 834 54 00

SUBRASANTES Y BASES: 1 PRUEBA POR CADA 50 METROS LINEALES DE VIALIDAD DE CADA CONCEPTO.
RELLENOS EN ZANJAS Y BANQUETAS: 1 PRUEBA POR CADA 50 METROS LINEALES O FRACCIÓN.

SUMINISTRO Y COLOCACIÓN DE SUB-BASE HIDRÁULICA 2" A FINOS, DE CUALQUIER ESPESOR SEGÚN PROYECTO, POR CUALQUIER MEDIO, COMPACTADO EN CAPAS DE 20 CMS DE ESPESOR AL 95% DE SU P.V.S.M., MEDIANTE LA PRUEBA AASHTO MODIFICADA O PROCTOR. (Por Unidad de Concepto de Trabajo Terminado)

EJECUCIÓN

SE CONSTRUIRÁ LA SUB-BASE HIDRÁULICA EN LOS LUGARES INDICADOS EN EL PROYECTO SIENDO EL ESPESOR VARIABLE EN CAPAS DE 20 CM DE ESPESOR, APEGÁNDOSE A LAS NORMAS DE CONSTRUCCIÓN VIGENTES DE LA SECRETARÍA DE INFRAESTRUCTURA, COMUNICACIONES Y TRANSPORTES N-CTR-CAR-1-04-002 Y A LAS CALIDADES DE MATERIALES QUE SE MARQUEN EN LA NORMA N-CMT-4-02-001/04, EL GRADO DE COMPACTACIÓN DEBERÁ SER DE 95% DE SU P.V.S.M., Y EL MATERIAL PRODUCTO DE TRITURACIÓN TOTAL.

MEDICIÓN

LA MEDICIÓN SE HARÁ TOMANDO COMO UNIDAD EL METRO CÚBICO (M3) CON APROXIMACIÓN AL DÉCIMO DE SUB-BASE CONSTRUIDA DE ACUERDO CON EL PROYECTO.

BASE DE PAGO

EL PAGO POR UNIDAD DE OBRA TERMINADA SE HARÁ AL PRECIO FIJADO EN EL CONTRATO PARA EL METRO CÚBICO, ESTE PRECIO INCLUIRÁ LO QUE CORRESPONDE A DESMONTE Y DESPALME DE LOS BANCOS; EXTRACCIÓN DEL MATERIAL APROVECHABLE Y DEL DESPERDICIO, CUALESQUIERA QUE SEAN SUS CLASIFICACIONES, DISGREGADO Y MARREO DEL MATERIAL; PEPENA Y ELIMINACIÓN DE LAS PARTÍCULAS DE TAMAÑOS MAYORES AL MÁXIMO ESTABLECIDO EN EL PROYECTO O APROBADO POR EL H. AYUNTAMIENTO DE SAN LUIS POTOSÍ, SEPARACIÓN Y RECOLECCIÓN DE LOS DESPERDICIOS; CARGAS, DESCARGAS Y TODOS LOS ACARREOS NECESARIOS PARA LOS MATERIALES APROVECHABLES ASÍ COMO DE LOS DESPERDICIOS Y FORMACIÓN DE LOS ALMACENAMIENTOS, CARGAS DEL MATERIAL EN LOS ALMACENAMIENTOS AL EQUIPO DE TRANSPORTE Y DESCARGA EN EL LUGAR DE TENDIDO, PERMISOS DE EXPLOTACIÓN DE AGUA Y MATERIAL; EXTRACCIÓN, ACARREO LIBRE, **CONTROL TOPOGRÁFICO, TRAZO, NIVELACIÓN, LIMPIEZA DURANTE Y AL FINAL DE LOS TRABAJOS, ACARREOS, INCORPORACIÓN DE HUMEDAD OPTIMA DEL MATERIAL**, EN SU CASO, OPERACIONES PARA QUITAR EL AGUA EXCEDENTE AL CONTENIDO DE AGUA DE COMPACTACIÓN ESTABLECIDO EN EL PROYECTO O APROBADO POR EL H. AYUNTAMIENTO DE SAN LUIS POTOSÍ, **MEZCLADO, TENDIDO, COMPACTADO, AFINADO Y SOBRE ESPESORES**, AFINAMIENTO PARA DAR EL ACABADO SUPERFICIAL. TODOS LOS ACARREOS NECESARIOS, LOS TIEMPOS DE LOS VEHÍCULOS EMPLEADOS EN LOS TRANSPORTES DE LOS MATERIALES DURANTE LAS CARGAS Y DESCARGAS, LA CONSERVACIÓN DE LOS TERRAPLENES HASTA QUE SEA RECIBIDO POR LA DEPENDENCIA, Y EN GENERAL TODO LO NECESARIO PARA LA CORRECTA EJECUCIÓN DE LOS TRABAJOS. **LOS TRABAJOS DEBERÁN DE CUMPLIR CON LAS NORMAS N-CTR-CAR-1-04-002/00; N-CTR-CAR-1-01-013/00 Y LA CALIDAD DE LOS MATERIALES N-CMT-4-02-001. DE LA SECRETARÍA DE INFRAESTRUCTURA, COMUNICACIONES Y TRANSPORTES.**

CALIDAD DE COMPACTACIONES

LA CALIDAD DE LAS COMPACTACIONES SE VERIFICARÁ MEDIANTE PRUEBAS DE PESO VOLUMÉTRICO SECO MÁXIMO (PVSM) O COMÚNMENTE LLAMADA PROCTOR DE ACUERDO CON LA NORMA N.CAL.2.05.001/01 DE CONTROL Y ASEGURAMIENTO DE CALIDAD Y EL MANUAL M.MMP.1.01. DE MÉTODOS DE MUESTREO Y PRUEBAS DE MATERIALES DE LA SECRETARÍA DE INFRAESTRUCTURA, COMUNICACIONES Y TRANSPORTES, POR UN LABORATORIO REGISTRADO ANTE LA DIRECCIÓN DE OBRAS PÚBLICAS Y QUE CUMPLA CON LOS REQUISITOS GENERALES PARA LA COMPETENCIA DE LOS LABORATORIOS DE ENSAYO Y CALIBRACIÓN DEL INSTITUTO DE NORMALIZACIÓN Y CERTIFICACIÓN A.C.

SE TOMARÁN LAS MUESTRAS DE ENSAYE CON LA FRECUENCIA SIGUIENTE:

SUBRASANTES Y BASES: 1 PRUEBA POR CADA 50 METROS LINEALES DE VIALIDAD DE CADA CONCEPTO.

ESPECIFICACIONES GENERALES Y PARTICULARES

Blvd. Salvador Nava Martínez No. 1580, Col. Santuario
C.P. 78380, San Luis Potosí, S.L.P., México
Tel: (444) 834 54 00

SUMINISTRO Y COLOCACIÓN DE BASE HIDRÁULICA DE 1 1/2" A FINOS, DE CUALQUIER ESPESOR SEGÚN PROYECTO, POR CUALQUIER MEDIO, COMPACTADO EN CAPAS DE 20 CMS DE ESPESOR AL 95% O 100% DE SU P.V.S.M. SEGÚN PROYECTO, MEDIANTE LA PRUEBA AASHTO MODIFICADA O PROCTOR. (Por Unidad de Concepto de Trabajo Terminado)

EJECUCIÓN

SE CONSTRUIRÁ LA BASE HIDRÁULICA EN LOS LUGARES INDICADOS EN EL PROYECTO SIENDO EL ESPESOR VARIABLE SEGÚN PROYECTO EN CAPAS DE 20 CM DE ESPESOR. APEGÁNDOSE A LAS NORMAS DE CONSTRUCCIÓN VIGENTES DE LA SECRETARÍA DE INFRAESTRUCTURA, COMUNICACIONES Y TRANSPORTES N-CTR-CAR-1-04-002 Y A LAS CALIDADES DE MATERIALES QUE SE MARQUEN EN LA NORMA N-CMT-4-02-002/04, EL GRADO DE COMPACTACIÓN DEBERÁ SER DE 95% O 100% DE SU P.V.S.M. SEGÚN PROYECTO, Y EL MATERIAL PRODUCTO DE TRITURACIÓN TOTAL.

MEDICIÓN

LA MEDICIÓN SE HARÁ TOMANDO COMO UNIDAD EL METRO CÚBICO (M3) CON APROXIMACIÓN AL DÉCIMO DE BASE CONSTRUIDA DE ACUERDO CON EL PROYECTO.

BASE DE PAGO

EL PAGO POR UNIDAD DE OBRA TERMINADA SE HARÁ AL PRECIO FIJADO EN EL CONTRATO PARA EL METRO CÚBICO, ESTE PRECIO INCLUIRÁ LO QUE CORRESPONDE A DESMONTE Y DESPALME DE LOS BANCOS; EXTRACCIÓN DEL MATERIAL APROVECHABLE Y DEL DESPERDICIO, CUALESQUIERA QUE SEAN SUS CLASIFICACIONES, DISGREGADO Y MARREO DEL MATERIAL; PEPENA Y ELIMINACIÓN DE LAS PARTÍCULAS DE TAMAÑOS MAYORES AL MÁXIMO ESTABLECIDO EN EL PROYECTO O APROBADO POR EL H. AYUNTAMIENTO, SEPARACIÓN Y RECOLECCIÓN DE LOS DESPERDICIOS; CARGAS, DESCARGAS Y TODOS LOS ACARREOS NECESARIOS PARA LOS MATERIALES APROVECHABLES ASÍ COMO DE LOS DESPERDICIOS Y FORMACIÓN DE LOS ALMACENAMIENTOS. **CONTROL TOPOGRÁFICO, TRAZO, NIVELACIÓN, LIMPIEZA DURANTE Y AL FINAL DE LOS TRABAJOS, ACARREOS, INCORPORACIÓN DE HUMEDAD ÓPTIMA DEL MATERIAL**, EN SU CASO, OPERACIONES PARA QUITAR EL AGUA EXCEDENTE AL CONTENIDO DE AGUA DE COMPACTACIÓN ESTABLECIDO EN EL PROYECTO O APROBADO POR EL H. AYUNTAMIENTO DE SAN LUIS POTOSÍ, **MEZCLADO, TENDIDO, COMPACTADO, AFINADO Y SOBRE ESPESORES, PRUEBAS DE LABORATORIO DE CALIDAD Y COMPACTACIÓN**, CARGAS DEL MATERIAL EN LOS ALMACENAMIENTOS AL EQUIPO DE TRANSPORTE Y DESCARGA EN EL LUGAR DE TENDIDO, PERMISOS DE EXPLOTACIÓN DE AGUA Y MATERIAL; EXTRACCIÓN, ACARREO LIBRE, TODOS LOS ACARREOS NECESARIOS. LOS TIEMPOS DE LOS VEHÍCULOS EMPLEADOS EN LOS TRANSPORTES DE LOS MATERIALES, DURANTE LAS CARGAS Y DESCARGAS. LA CONSERVACIÓN DE LOS TERRAPLENES HASTA QUE SEA RECIBIDO POR EL H. AYUNTAMIENTO DE SAN LUIS POTOSÍ Y EN GENERAL TODO LO NECESARIO PARA LA CORRECTA EJECUCIÓN DE LOS TRABAJOS. **LOS TRABAJOS DEBEN DE CUMPLIR CON LAS NORMAS N-CTR-CAR-1-04-002/00; N-CTR-CAR-1-01-013/00 Y LA CALIDAD DE LOS MATERIALES N CMT- 4-02-002 DE LA SECRETARÍA DE INFRAESTRUCTURA, COMUNICACIONES Y TRANSPORTES.**

CALIDAD DE COMPACTACIONES

LA CALIDAD DE LAS COMPACTACIONES SE VERIFICARÁ MEDIANTE PRUEBAS DE PESO VOLUMÉTRICO SECO MÁXIMO (PVSM) O COMÚNMENTE LLAMADA PROCTOR DE ACUERDO CON LA NORMA N.CAL.2.05.001/01 DE CONTROL Y ASEGURAMIENTO DE CALIDAD Y EL MANUAL M.MMP.1.01. DE MÉTODOS DE MUESTREO Y PRUEBAS DE MATERIALES DE LA SECRETARÍA DE INFRAESTRUCTURA, COMUNICACIONES Y TRANSPORTES, POR UN LABORATORIO REGISTRADO ANTE LA DIRECCIÓN DE OBRAS PÚBLICAS Y QUE CUMPLA CON LOS REQUISITOS GENERALES PARA LA COMPETENCIA DE LOS LABORATORIOS DE ENSAYO Y CALIBRACIÓN DEL INSTITUTO DE NORMALIZACIÓN Y CERTIFICACIÓN A.C.

SE TOMARÁN LAS MUESTRAS DE ENSAYE CON LA FRECUENCIA SIGUIENTE:

SUBRASANTES Y BASES: 1 PRUEBA POR CADA 50 METROS LINEALES DE VIALIDAD DE CADA CONCEPTO.

PAVIMENTOS

ESPECIFICACIONES GENERALES Y PARTICULARES

Blvd. Salvador Nava Martínez No. 1580, Col. Santuario
C.P. 78380, San Luis Potosí, S.L.P., México
Tel: (444) 834 54 00



San Luis
amable

sanluis.gob.mx

fX @slpmunicipio

**RIEGO DE LIGA DE IMPREGNACIÓN A BASE DE EMULSIÓN ASFÁLTICA ECR-65 A RAZÓN DE 1.50 LT/M2.
(Por Unidad de Concepto de Trabajo Terminado)**

EJECUCIÓN

UNA VEZ PREPARADA LA SUPERFICIE, SE APLICARÁ UN RIEGO DE LIGA DE IMPREGNACIÓN, CON LA EMULSIÓN ASFÁLTICA DE ROMPIMIENTO RÁPIDO DEL TIPO ECR-65 A RAZÓN DE 1.5 LTS/M2.

MEDICIÓN

EN EL RIEGO DE LIGA DE IMPREGNACIÓN, QUE SE PAGUEN POR UNIDAD DE CONCEPTO DE TRABAJO TERMINADO, SE CONSIDERARÁ EL ÁREA RESULTANTE DE LA MEDICIÓN DE OBRA Y TOMANDO COMO UNIDAD EL METRO CUADRADO (M2), CON APROXIMACIÓN A UN DÉCIMO (0,1).

BASE DE PAGO

EL RIEGO DE LIGA DE IMPREGNACIÓN, POR UNIDAD DE CONCEPTO DE TRABAJO TERMINADO, SE PAGARÁ AL PRECIO FIJADO EN EL CONTRATO PARA EL METRO CUADRADO DE RIEGO DE LIGA DE IMPREGNACIÓN, PARA CADA BANCO EN PARTICULAR. ESTE PRECIO UNITARIO INCLUYE **EMULSIÓN ECR-65 EN RIEGO DE LIGA, CONTROL TOPOGRÁFICO, TRAZO, NIVELACIÓN, LIMPIEZA DURANTE Y AL FINAL DE LOS TRABAJOS, MATERIALES, TENDIDO**; CARGAS Y DESCARGAS DE LOS MATERIALES; TODOS LOS ACARREOS LOCALES NECESARIOS PARA LOS TRATAMIENTOS Y DE LOS DESPERDICIOS DE ELLOS; FORMACIÓN DE LOS ALMACENAMIENTOS; CALENTAMIENTO; TODAS LAS MERMAS Y DESPERDICIOS; LOS TIEMPOS DE LOS VEHÍCULOS EMPLEADOS EN LOS TRANSPORTES DURANTE LAS CARGAS Y LAS DESCARGAS Y EN GENERAL TODO LO NECESARIO PARA LA CORRECTA EJECUCIÓN DE LOS TRABAJOS. **LOS TRABAJOS DEBERÁN CUMPLIR CON LAS NORMAS N-CSV-CAR-3-02-002/00; N-CTM-4-004-03; N-CTM-4-05-001/06; N-CTR-CAR-1-04-004/00; N-CTR-CAR-1-04-008/00 Y LA CALIDAD DE LOS MATERIALES SE REGIRÁN POR LA NORMA N-CMT-4-05-001/06; DE LA SECRETARÍA DE INFRAESTRUCTURA, COMUNICACIONES Y TRANSPORTES**

CARPETA ASFÁLTICA DE 5 CMS. DE ESPESOR, COMPACTADA AL 95% DE SU MASA VOLUMÉTRICA MÁXIMA CORRESPONDIENTE, TAMAÑO NOMINAL DE GRANULOMETRÍA 1/2", CONCRETO ASFÁLTICO ELABORADO EN PLANTA EN CALIENTE, FORMADO CON AGREGADO PÉTREO DE CALIZA TOTALMENTE TRITURADO Y CEMENTO ASFÁLTICO MODIFICADO PG 76-22. (Por Unidad de Concepto de Trabajo Terminado)

DEFINICIÓN.

ESTA ESPECIFICACIÓN DEFINE LA FORMA EN QUE EL CONTRATISTA LLEVARÁ A CABO EL SUMINISTRO Y COLOCACIÓN DE CARPETA ASFÁLTICA.

EJECUCIÓN.

EN TODO LO ANCHO DE LA SUPERFICIE DE RODAMIENTO, SE PROCEDERÁ CONFORME SE INDICA EN LOS INCISOS SIGUIENTES:

- a. EL DISEÑO DE LA MEZCLA ASFÁLTICA DEBERÁ HACERSE EMPLEANDO LA METODOLOGÍA AMAAC PARA TIPO II.
- b. LOS MATERIALES A QUE SE REFIEREN ESTOS TRABAJOS POR EJECUTAR DEBERÁN CUMPLIR CON LOS REQUISITOS QUE SE INDICAN EN LAS NORMAS DE CALIDAD DE LOS MATERIALES DE LA SECRETARÍA DE INFRAESTRUCTURA, COMUNICACIONES Y TRANSPORTES (S.I.C.T.) Y METODOLOGÍA AMAAC.
- c. **PARA EVALUAR LA CALIDAD DE LOS MATERIALES PÉTREOS, ASFÁLTICOS, Y LA MEZCLA, LA CONTRATISTA DEBERÁ DE CONTAR CON UN LABORATORIO QUE PROPONGA EL CONTRATISTA DEBERÁ CONTAR CON LA ACREDITACIÓN DE LA ENTIDAD MEXICANA DE ACREDITACIÓN, EN EL ÁREA DE CONSTRUCCIÓN Y EN LAS RAMAS DE A).- MEZCLAS ASFÁLTICAS Y B).- GEOTECNIAS, , ADEMÁS DEBERÁ CONTAR CON LA CERTIFICACIÓN DE LA ASOCIACIÓN MEXICANA DEL ASFALTO A.C. (AMAAC-IMT) EN NIVEL II DE MEZCLAS ASFÁLTICAS QUE REALICE EL CONTROL DE CALIDAD CORRESPONDIENTE, QUE**

ESPECIFICACIONES GENERALES Y PARTICULARES

Blvd. Salvador Nava Martínez No. 1580, Col. Santuario
C.P. 78380, San Luis Potosí, S.L.P., México
Tel: (444) 834 54 00

CUENTE CON EL PERSONAL CALIFICADO, EL EQUIPO NECESARIO Y LAS INSTALACIONES IDÓNEAS PARA LA EJECUCIÓN DE LAS PRUEBAS DE CALIDAD CORRESPONDIENTES, QUE EL LABORATORIO DE LA EMPRESA EJECUTORA INVARIABLEMENTE ASEGURE Y GARANTICE QUE EL ASFALTO PUESTO EN OBRA CUMPLA CON TODAS LAS CARACTERÍSTICAS DEL TIPO DEL ASFALTO ESPECIFICADO. DE NO CUMPLIRSE, EL CONTRATISTA ESTARÁ OBLIGADO A ADECUAR DICHO ASFALTO ANTES DE EMPLEARLO.

- d. EN TODO EL ANCHO DE LA CORONA, SE PROCEDERÁ A DAR UN BARRIDO ENÉRGICO EN LAS ÁREAS TRATADAS HASTA QUE SEA RECIBIDA POR LA DEPENDENCIA.
- e. SOBRE LA SUPERFICIE BARRIDA, SE APLICARÁ UN RIEGO DE LIGA CON EMULSIÓN CATIONICA DE ROMPIMIENTO RÁPIDO EN PROPORCIÓN APROXIMADA DE 0.6 LITROS/M².
- f. EN LA CONSTRUCCIÓN DE LA CARPETA, SE TENDRÁ ESPECIAL CUIDADO EN QUE EL TENDIDO SE HAGA CON EL EQUIPO ADECUADO QUE GARANTICE CONTINUIDAD, PARA SÍ GARANTIZAR QUE SE TENGAN LAS MÍNIMAS JUNTAS TRANSVERSALES CUYA DESCRIPCIÓN DEBERÁ SER DETALLADA EN SU PROPUESTA. LA PLANTA DE ELABORACIÓN DEL CONCRETO ASFÁLTICO DEBERÁ CONTAR CON AL MENOS 3 TOLVAS PARA DOSIFICAR POR TAMAÑOS EL MATERIAL PÉTREO, CONTROL COMPUTARIZADO DE DOSIFICACIÓN Y RECUPERACIÓN DE FINOS.
- g. UNA VEZ QUE EL PRODUCTO ASFÁLTICO DEL RIEGO DE LIGA TENGA LA CONSISTENCIA CONVENIENTE, SE CONSTRUIRÁ UNA CARPETA DE 0.05 M DE ESPESOR CON CONCRETO ASFÁLTICO COMPACTADA DEL 93% AL 98 % DE SU GRAVEDAD TEÓRICA MÁXIMA (GMM) DETERMINADO MEDIANTE EL METODOLOGÍA AMAAC NIVEL (PA-MA-01/2013), CONSIDERANDO UN TIPO II DE DISEÑO. EL CONCRETO ASFÁLTICO DEBERÁ ELABORARSE UTILIZANDO CEMENTO ASFÁLTICO MODIFICADO CON POLÍMERO STYLINK O SIMILAR 76H-22 Y MATERIAL PÉTREO, TAMAÑO NOMINAL DE DOCE PUNTO CINCO (12.5) MILÍMETROS. AMBOS MATERIALES DEBERÁN CUMPLIR CON LAS ESPECIFICACIONES PARTICULARES Y LAS APLICABLES EN CADA CASO.

CON CARGO A ESTE CONCEPTO, SE DEBERÁ CONSIDERAR LA RENIVELACIÓN DE TAPAS Y BROCALES DE POZOS DE VISITA, DE REGISTROS DE VÁLVULAS DE AGUA, DE REJILLAS PLUVIALES Y OTROS REGISTROS PERTENECIENTES A DEPENDENCIAS QUE BRINDAN SERVICIOS EN LA ZONA, ASÍ COMO TAMBIÉN LA REPARACIÓN DE AQUELLAS ZONAS QUE AMERITEN UN TRATAMIENTO TIPO BACHEO MENOR, EJECUTANDO LOS TRABAJOS DE LA SIGUIENTE MANERA:

- a) CORTE EN TODO TIPO DE MATERIAL POR MEDIOS MECÁNICOS DE ACUERDO A NIVELES DEL PROYECTO DE 10 CMS., INCLUYE: EQUIPO, HERRAMIENTA Y MANO DE OBRA, CARGA, ACARREO Y RETIRO DEL MATERIAL PRODUCTO DEL CORTE, Y TODO LO NECESARIO PARA LA CORRECTA EJECUCIÓN DE LOS TRABAJOS.
- b) COMPACTACIÓN DE LA CAPA DE DESPLANTE AL 90% DE SU PESO VOLUMÉTRICO MÁXIMO, INCLUYENDO SU MEJORAMIENTO EL ESPESOR QUE SEA NECESARIO SIGUIENDO LAS RECOMENDACIONES DEL **RESIDENTE DE OBRA**, ASÍ COMO EL RIEGO DE IMPREGNACIÓN CON PRODUCTO ASFÁLTICO EMULSIFICADO QUE CUMPLA LAS ESPECIFICACIONES APLICABLES A RAZÓN DE 1.50 LTS/M² EN CASO DE SER NECESARIO.
- c) COLOCACIÓN DE CARPETA ASFÁLTICA HASTA NIVEL INFERIOR DEL FRESADO, COMPACTADA AL 95% DE SU PESO VOLUMÉTRICO MÁXIMO, ELABORADO CON ASFALTO MODIFICADO CON POLÍMERO STYLINK O SIMILAR PG 76H-22 CON AGREGADO PÉTREO TOTALMENTE TRITURADO DE ACUERDO A LA NORMA DE LA SECRETARIA DE INFRAESTRUCTURA, COMUNICACIONES Y TRANSPORTES (N-CMT-V-02-003/04), INCLUYE RIEGO DE LIGA CON PRODUCTO ASFÁLTICO EMULSIFICADO QUE CUMPLA LAS ESPECIFICACIONES APLICABLES A RAZÓN DE 0.60 LTS/M², ADEMÁS INCLUYE EL DISEÑO, CONTROL DE LA MEZCLA ASFÁLTICA EN PLANTA Y DURANTE EL TENDIDO POR LABORATORIO CERTIFICADO, MATERIALES, EQUIPO, HERRAMIENTA, MANO DE OBRA, FLETES, ACARREOS Y TODO LO NECESARIO PARA LA CORRECTA EJECUCIÓN DE LOS TRABAJOS.

MEDICIÓN.

ESPECIFICACIONES GENERALES Y PARTICULARES

Bldv. Salvador Nava Martínez No. 1580, Col. Santuario
C.P. 78380, San Luis Potosí, S.L.P., México
Tel: (444) 834 54 00



San Luis
amable

sanluis.gob.mx

[f](https://www.facebook.com/slpmunicipio) [@slpmunicipio](https://twitter.com/slpmunicipio)

EL SUMINISTRO Y COLOCACIÓN DE CARPETA ASFÁLTICA SE MEDIRÁ TOMANDO COMO UNIDAD EL METRO CUADRADO (M²). ESTA SUPERFICIE CORRESPONDERÁ AL ÁREA EN PLANTA DE LA SUPERFICIE DE CALZADA.

BASE DE PAGO.

EL SUMINISTRO Y COLOCACIÓN DE CARPETA ASFÁLTICA SE PAGARÁ POR METRO CUADRADO AL PRECIO FIJADO EN EL CONTRATO. ESTE PRECIO INCLUYE EL BARRIDO POR MEDIOS MECÁNICOS, RIEGO DE LIGA CON PRODUCTO ASFÁLTICO EMULSIFICADO QUE CUMPLA LAS ESPECIFICACIONES APLICABLES A RAZÓN DE 0.60 LTS/M², EL SUMINISTRO DE TODOS LOS MATERIALES, DISEÑO Y CONTROL DE LA MEZCLA ASFÁLTICA EN PLANTA Y DURANTE EL TENDIDO POR LABORATORIO QUE PROPONGA EL CONTRATISTA DEBERÁ CONTAR CON LA ACREDITACIÓN DE LA ENTIDAD MEXICANA DE ACREDITACIÓN, EN EL ÁREA DE CONSTRUCCIÓN Y EN LAS RAMAS DE A).- MEZCLAS ASFÁLTICAS Y B).- GEOTECNIAS, ADEMÁS DE LA CERTIFICACIÓN DE LA ASOCIACIÓN MEXICANA DE ASFALTO, A.C. (AMAAC-IMT) EN EL NIVEL II DE MEZCLAS ASFÁLTICAS QUE REALICE EL CONTROL DE CALIDAD CORRESPONDIENTE, QUE CUENTE CON EL PERSONAL CALIFICADO, EL EQUIPO NECESARIO Y LAS INSTALACIONES IDÓNEAS PARA LA EJECUCIÓN DE LAS PRUEBAS DE CALIDAD CORRESPONDIENTES, QUE EL LABORATORIO DE LA EMPRESA EJECUTORA INVARIABLEMENTE ASEGURE Y GARANTICE QUE EL ASFALTO PUESTO EN OBRA CUMPLA CON TODAS LAS CARACTERÍSTICAS DEL TIPO DE ASFALTO ESPECIFICADO. DE NO CUMPLIRSE EL CONTRATISTA ESTARÁ OBLIGADO A ADECUAR DICHO ASFALTO ANTES DE EMPLEARLO.

GUARNICIONES Y BANQUETAS

GUARNICIÓN DE CONCRETO SIMPLE HECHO EN OBRA F'C= 150 KG/CM²-T.M.A. 3/4" R.N., SECCIÓN TRAPEZOIDAL 15-20X40 CM. (Por Unidad de Concepto de Trabajo Terminado)

EJECUCIÓN

CORRERÁ POR CUENTA DEL CONTRATISTA EL MANEJO, VACIADO, DESCIMBRADO Y CURADO DEL CONCRETO, EL COSTO DE LA MANO DE OBRA NECESARIA PARA LLEVAR A CABO SU TOTAL TERMINACIÓN INCLUYENDO OPERACIONES COMO: LIMPIEZA DEL ESPACIO PARA ENTRECALLE, HUMEDECIMIENTO, FABRICACIÓN DEL CONCRETO, HINCADO DEL MATERIAL DEL CASO, CORTES, REMATES Y LIMPIEZA, ETC. LA RENTA Y DEMÁS CARGOS DERIVADOS DEL USO DEL EQUIPO Y HERRAMIENTAS, ASÍ COMO OBRAS DE PROTECCIÓN QUE PARA LA CORRECTA EJECUCIÓN DE LOS TRABAJOS QUE PROPONGA EL CONTRATISTA Y APRUEBE O INDIQUE EL H. AYUNTAMIENTO DE SAN LUIS POTOSÍ, LOS RESANES O LA RESTITUCIÓN TOTAL O PARCIAL POR CUENTA DEL CONTRATISTA DE LA OBRA QUE NO HAYA SIDO CORRECTAMENTE EJECUTADA A JUICIO DE EL H. AYUNTAMIENTO DE SAN LUIS POTOSÍ, LA LIMPIEZA Y EL RETIRO DE LOS MATERIALES SOBREPANTES Y DESPERDICIOS AL LUGAR QUE INDIQUE EL CONTRATISTA Y APRUEBE EL H. AYUNTAMIENTO DE SAN LUIS POTOSÍ.

MEDICIÓN

SE HARÁ POR METRO LINEAL (ML) CON APROXIMACIÓN AL DÉCIMO.

BASE DE PAGO

EL PAGO POR UNIDAD DE OBRA TERMINADA SE HARÁ AL PRECIO INDICADO EN EL CONTRATO PARA EL METRO LINEAL DE GUARNICIÓN EJECUTADA DE ACUERDO CON EL PROYECTO. EL PRECIO UNITARIO INCLUYE LO QUE CORRESPONDA A MATERIALES, **CONTROL TOPOGRÁFICO, TRAZO, NIVELACIÓN, LIMPIEZA DURANTE Y AL FINAL DE LOS TRABAJOS, EXCAVACIONES Y SOBRE EXCAVACIONES EN CUALQUIER TIPO DE MATERIAL Y A CUALQUIER PROFUNDIDAD, RELLENOS NECESARIOS COMPACTADOS CON MATERIAL DE BANCO U OPTIMO, CARGA POR CUALQUIER MEDIO Y ACARREO A CUALQUIER DISTANCIA FUERA DE LA OBRA DEL MATERIAL PRODUCTO DE EXCAVACIÓN HASTA BANCOS INVESTIGADOS Y ELEGIDOS POR EL CONTRATISTA Y AUTORIZADOS POR EL H. AYUNTAMIENTO, COMPACTACIÓN DEL ÁREA DE DESPLANTE, CIMBRA METÁLICA DE PRIMERA CALIDAD, COLADO, VIBRADO POR INMERSIÓN, CURADO CON CURACRETO, DESCIMBRADOS Y JUNTAS DE DILATACIÓN @ 4 M CON CELOTEX ASFALTADO DE 1/4" DE ESPESOR, ACABADO PULIDO Y ARISTA REDONDEADA, MANO DE OBRA, HERRAMIENTA Y EQUIPO, ALMACENAMIENTOS, DESPERDICIOS, MERMAS, LOS TIEMPOS DE LOS VEHÍCULOS EMPLEADOS EN ESTA ACTIVIDAD Y EN GENERAL TODO LO NECESARIO PARA LA**

ESPECIFICACIONES GENERALES Y PARTICULARES

Blvd. Salvador Nava Martínez No. 1580, Col. Santuario
C.P. 78380, San Luis Potosí, S.L.P., México
Tel: (444) 834 54 00

CORRECTA EJECUCIÓN DE LOS TRABAJOS. **LOS TRABAJOS DEBERÁN CUMPLIR CON LA NORMA N-CTR-CAR-1-02-010/00. DE LA SECRETARÍA DE INFRAESTRUCTURA, COMUNICACIONES Y TRANSPORTES.**

CALIDAD DE CONCRETO

LA CALIDAD DEL CONCRETO ENDURECIDO SE VERIFICARÁ MEDIANTE PRUEBAS DE RESISTENCIA A COMPRESIÓN EN CILINDROS FABRICADOS, CURADOS Y APROBADOS DE ACUERDO CON LAS NORMAS NMX-C-159, NMX-C-160, NMX-C-161-ONNCE POR UN LABORATORIO REGISTRADO ANTE LA DIRECCIÓN DE OBRAS PÚBLICAS Y QUE CUMPLA CON LOS REQUISITOS GENERALES PARA LA COMPETENCIA DE LOS LABORATORIOS DE ENSAYO Y CALIBRACIÓN DEL INSTITUTO MEXICANO DE NORMALIZACIÓN Y CERTIFICACIÓN A.C.

SE TOMARÁN LAS MUESTRAS DE ENSAYO CON LA FRECUENCIA SIGUIENTE:

CONCRETO SIMPLE:

SE TOMARÁ UNA PRUEBA POR CADA 100 ML DE GUARNICIÓN Y 100 M2 DE BANQUETA.

CRITERIOS GENERALES:

- 1.- CUANDO LA MEZCLA DE CONCRETO SE ELABORA PARA OBTENER LA RESISTENCIA ESPECIFICADA A LOS 14 DÍAS, LAS PRUEBAS SE EFECTUARÁN EN ESTE LAPSO, DE LO CONTRARIO DEBERÁN EFECTUARSE A LOS 28 DÍAS.
- 2.-DE CADA PRUEBA SE FABRICARÁ Y ENSAYARÁ UNA PAREJA DE CILINDROS.
- 3.-LOS REPORTES O INFORMES DE LABORATORIO QUE VERIFIQUEN LA CALIDAD DEL CONCRETO DEBERÁN CUMPLIR CON LA NORMA NMX-EC-17025-IMNC-2000 DE LOS REQUISITOS GENERALES PARA LA COMPETENCIA DE LOS LABORATORIOS DE ENSAYO Y CALIBRACIÓN DEL INSTITUTO MEXICANO DE NORMALIZACIÓN Y CERTIFICACIÓN A.C QUE EN EL ANEXO "A" SE DESCRIBEN. EN ADICIÓN AL MOMENTO DE ANEXARSE LOS REPORTES DE CONTROL DE CALIDAD A LA ESTIMACIÓN ÉSTOS DEBERÁN ESTAR RUBRICADAS POR EL SUPERINTENDENTE DEL CONTRATISTA, ACOMPAÑÁNDOSE DE LAS FOTOGRAFÍAS DONDE CONSTE LA REALIZACIÓN DE LAS PRUEBAS.
- 4.-PARA LOS CRITERIOS DE ACEPTACIÓN O RECHAZO SE ESTARÁ A LO QUE INDIQUE LA NORMA NMX-C-155-1987 O LA QUE ESTE VIGENTE.
- 5.-CUANDO EL CONCRETO NO CUMPLA CON EL REQUISITO DE RESISTENCIA, SE PERMITIRÁ EXTRAER Y ENSAYAR CORAZONES DE CONCRETO DE ACUERDO CON LA NORMA NMX-C-169-ONNCE OBTENCIÓN Y PRUEBAS DE CORAZONES Y VIGAS EXTRAÍDOS DE CONCRETO-, EN LA ZONA REPRESENTADA POR LOS CILINDROS QUE NO CUMPLIERON. SE PROBARÁN 3 CORAZONES POR CADA INCUMPLIMIENTO CON LA CALIDAD ESPECIFICADA.
- 6.-ESTOS CRITERIOS SERÁN APLICABLES DE FORMA GENERAL EXCEPTO CUANDO DE ACUERDO CON EL PROYECTO EJECUTIVO SE ESPECIFIQUEN EXPLÍCITAMENTE OTROS DISTINTOS.

BANQUETA Y RAMPA DE CONCRETO HECHO EN OBRA F'C=150 KG/CM2, RESISTENCIA NORMAL, T.M.A. 3/4" DE 8 CM DE ESPESOR. (Por Unidad de Concepto de Trabajo Terminado)

EJECUCIÓN

LA BASE DEBERÁ TENER LOS NIVELES Y PENDIENTES INDICADOS EN EL PROYECTO Y/O ESPECIFIQUE EL CATÁLOGO Y/O INDIQUE EL H. AYUNTAMIENTO DE SAN LUIS POTOSÍ, SE VACIARÁ EL CONCRETO EN EL SENTIDO LONGITUDINAL. EL ESPESOR DE LAS BANQUETAS SERÁ EL INDICADO EN EL PROYECTO, PERO NO MENOR DE 8 CENTÍMETROS. EL VACIADO SE PODRÁ HACER EN LAS FORMAS QUE INDIQUE EL PROYECTO Y/O APRUEBE EL H. AYUNTAMIENTO, LA LIMITACIÓN DEL COLADO SERÁ PROPORCIONAL A UN MÓDULO DE 2.00 M. CON OBJETO DE QUE POSTERIORMENTE SE CONSTRUIRÁN JUNTAS DE DILATACIÓN PARA EVITAR EL AGRIETAMIENTO DE LAS BANQUETAS COLADAS SI EL COLADO DE LAS BANQUETAS SE HA EFECTUADO CON CEMENTO NORMAL ÉSTAS SE PROTEGERÁN DEL PASO DE PEATONES POR UN LAPSO MÍNIMO DE 72 HORAS; SI EL CEMENTO USADO FUE DE FRAGUADO RÁPIDO EL TIEMPO MÍNIMO DE PROTECCIÓN SERÁ DE 48 HORAS. EL

ESPECIFICACIONES GENERALES Y PARTICULARES

Blvd. Salvador Nava Martínez No. 1580, Col. Santuario
C.P. 78380, San Luis Potosí, S.L.P., México
Tel: (444) 834 54 00

ACABADO FINAL SE HARÁ CON CUCHARA, BANDA, COSTAL, MALLA, RAYADORES, ESCOBA, ETC. DE MANERA QUE SE OBTENGA UNA SUPERFICIE ANTIDERRAPANTE, DE ACUERDO CON LO INDICADO EN EL PROYECTO Y/O INDIQUE EL H. AYUNTAMIENTO DE SAN LUIS POTOSÍ, LOS NIVELES Y PENDIENTES DE LAS BANQUETAS, SERÁN LOS INDICADOS EN EL PROYECTO.

MEDICIÓN

SE HARÁ POR METRO CUADRADO (M2) CON APROXIMACIÓN AL DÉCIMO.

BASE DE PAGO

EL COSTO DE LOS MATERIALES REQUERIDOS PUESTOS EN EL LUGAR DE SU COLOCACIÓN COMO SON: CONCRETO, EL COSTO DE LA MANO DE OBRA NECESARIA PARA LLEVAR A CABO HASTA SU TOTAL TERMINACIÓN DICHO CONCEPTO DE TRABAJO INCLUYENDO ENTRE OTRAS OPERACIONES LA CONSOLIDACIÓN DE LA SUPERFICIE, COLOCACIÓN DE MOLDES, **CONTROL TOPOGRÁFICO, TRAZO, NIVELACIÓN, ACABADO ESCOBILLADO, COLADO, VIBRADO, REGLEADO Y CURADO, LIMPIEZA DURANTE Y AL FINAL DE LOS TRABAJOS, EXCAVACIONES Y SOBRE EXCAVACIONES POR CUALQUIER MEDIO Y A CUALQUIER PROFUNDIDAD, CARGA POR CUALQUIER MEDIO Y ACARREO A CUALQUIER DISTANCIA FUERA DE LA OBRA DEL MATERIAL PRODUCTO DE EXCAVACIÓN HASTA BANCOS INVESTIGADOS Y ELEGIDOS POR EL CONTRATISTA Y AUTORIZADOS POR EL H. AYUNTAMIENTO DE SAN LUIS POTOSÍ, RELLENO COMPACTADO PARA BANQUETAS CON MATERIAL DE BANCO O SELECCIONADO APTO PARA COMPACTACIÓN DE 10 CM DE ESPESOR, COMPACTADO AL 90% DE SU P.V.S.M. DE LA PRUEBA PROCTOR, CON ELEMENTOS MECÁNICOS VIBRATORIOS, PRUEBAS DE LABORATORIO EN CONCRETO, JUNTAS DE DILATACIÓN, VACIADO, CURADO, LA RENTA Y DEMÁS CARGOS DERIVADOS DEL USO DEL EQUIPO, HERRAMIENTAS, PASARELAS Y OBRAS DE PROTECCIÓN QUE PARA LA EJECUCIÓN DEL TRABAJO ENCOMENDADO A EL CONTRATISTA Y APRUEBE O INDIQUE EL H. AYUNTAMIENTO, LOS RESANES O LA RESTITUCIÓN TOTAL O PARCIAL POR CUENTA DEL CONTRATISTA DE LA OBRA QUE NO HAYA SIDO CORRECTAMENTE EJECUTADA A JUICIO DE EL H. AYUNTAMIENTO DE SAN LUIS POTOSÍ, TODOS LOS CARGOS PERTINENTES Y CARGOS INDICADOS EN EL CONTRATO DE OBRA. **LOS TRABAJOS DEBERÁN CUMPLIR CON LA NORMA N-CTR-CAR-1-02-010/00. DE LA SECRETARÍA DE INFRAESTRUCTURA, COMUNICACIONES Y TRANSPORTES.****

CALIDAD DE CONCRETO

LA CALIDAD DEL CONCRETO ENDURECIDO SE VERIFICARÁ MEDIANTE PRUEBAS DE RESISTENCIA A COMPRESIÓN EN CILINDROS FABRICADOS, CURADOS Y APROBADOS DE ACUERDO CON LAS NORMAS NMX-C-159, NMX-C-160, NMX-C-161-ONNCE POR UN LABORATORIO REGISTRADO ANTE LA DIRECCIÓN DE OBRAS PÚBLICAS Y QUE CUMPLA CON LOS REQUISITOS GENERALES PARA LA COMPETENCIA DE LOS LABORATORIOS DE ENSAYO Y CALIBRACIÓN DEL INSTITUTO MEXICANO DE NORMALIZACIÓN Y CERTIFICACIÓN A.C.

SE TOMARÁN LAS MUESTRAS DE ENSAYE CON LA FRECUENCIA SIGUIENTE:

CONCRETO SIMPLE:

SE TOMARÁ UNA PRUEBA POR CADA 100 ML DE GUARNICIÓN Y 100 M2 DE BANQUETA.

CRITERIOS GENERALES:

1.- CUANDO LA MEZCLA DE CONCRETO SE ELABORA PARA OBTENER LA RESISTENCIA ESPECIFICADA A LOS 14 DÍAS, LAS PRUEBAS SE EFECTUARÁN EN ESTE LAPSO, DE LO CONTRARIO DEBERÁN EFECTUARSE A LOS 28 DÍAS.

2.- DE CADA PRUEBA SE FABRICARÁ Y ENSAYARÁ UNA PAREJA DE CILINDROS.

3.- LOS REPORTES O INFORMES DE LABORATORIO QUE VERIFIQUEN LA CALIDAD DEL CONCRETO DEBERÁN CUMPLIR CON LA NORMA NMX-EC-17025-IMNC-2000 DE LOS REQUISITOS GENERALES PARA LA COMPETENCIA DE LOS LABORATORIOS DE ENSAYO Y CALIBRACIÓN DEL INSTITUTO MEXICANO DE NORMALIZACIÓN Y CERTIFICACIÓN A.C QUE EN EL ANEXO "A" SE DESCRIBEN. EN ADICIÓN AL MOMENTO DE ANEXARSE LOS REPORTES DE CONTROL DE CALIDAD A LA ESTIMACIÓN ÉSTOS DEBERÁN ESTAR RUBRICADAS POR EL

ESPECIFICACIONES GENERALES Y PARTICULARES

Blvd. Salvador Nava Martínez No. 1580, Col. Santuario
C.P. 78380, San Luis Potosí, S.L.P., México
Tel: (444) 834 54 00

SUPERINTENDENTE DEL CONTRATISTA, ACOMPAÑÁNDOSE DE LAS FOTOGRAFÍAS DONDE CONSTE LA REALIZACIÓN DE LAS PRUEBAS.

4.-PARA LOS CRITERIOS DE ACEPTACIÓN O RECHAZO SE ESTARÁ A LO QUE INDIQUE LA NORMA NMX-C-155-1987 O LA QUE ESTÉ VIGENTE.

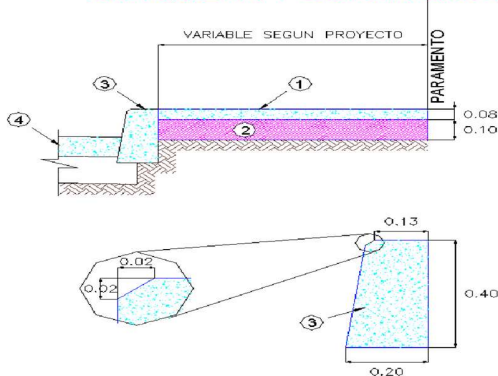
5.-CUANDO EL CONCRETO NO CUMPLA CON EL REQUISITO DE RESISTENCIA, SE PERMITIRÁ EXTRAER Y ENSAYAR CORAZONES DE CONCRETO DE ACUERDO CON LA NORMA NMX-C-169-ONNCCCE OBTENCIÓN Y PRUEBAS DE CORAZONES Y VIGAS EXTRAÍDOS DE CONCRETO, EN LA ZONA REPRESENTADA POR LOS CILINDROS QUE NO CUMPLIERON. SE PROBARÁN 3 CORAZONES POR CADA INCUMPLIMIENTO CON LA CALIDAD ESPECIFICADA.

6.-ESTOS CRITERIOS SERÁN APLICABLES DE FORMA GENERAL EXCEPTO CUANDO DE ACUERDO CON EL PROYECTO EJECUTIVO SE ESPECIFIQUEN EXPLÍCITAMENTE OTROS DISTINTOS. CALIDAD DE COMPACTACIONES LA CALIDAD DE LAS COMPACTACIONES SE VERIFICARÁ MEDIANTE PRUEBAS DE PESO VOLUMÉTRICO SECO MÁXIMO (PVSM) O COMÚNMENTE LLAMADA PROCTOR DE ACUERDO CON LA NORMA N.CAL.2.05.001/01 DE CONTROL YASEGURAMIENTO DE CALIDAD Y EL MANUAL M.MMP.1.01. DE MÉTODOS DE MUESTREO Y PRUEBAS DE MATERIALES DE LA SECRETARÍA DE INFRAESTRUCTURA, COMUNICACIONES Y TRANSPORTES, POR UN LABORATORIO REGISTRADO ANTE LA DIRECCIÓN DE OBRAS PÚBLICAS Y QUE CUMPLA CON LOS REQUISITOS GENERALES PARA LA COMPETENCIA DE LOS LABORATORIOS DE ENSAYO Y CALIBRACIÓN DEL INSTITUTO DE NORMALIZACIÓN Y CERTIFICACIÓN A.C.

SE TOMARÁN LAS MUESTRAS DE ENSAYE CON LA FRECUENCIA SIGUIENTE:

RELLENOS EN ZANJAS Y BANQUETAS: 1 PRUEBA POR CADA 50 METROS LINEALES O FRACCIÓN.

CARACTERÍSTICAS DE BANQUETA Y GUARNICION



- ① BANQUETA DE CONCRETO DE $f_c = 150 \text{ kg/cm}^2$ DE 8 cm. DE ESPESOR
- ② RELLENO CON MATERIAL DE BANCO O DE EXCAVACION SELECCIONADO COMPACTADO AL 90% DE SU P.V.S.M. DE 10 cm. DE ESPESOR
- ③ GUARNICION DE CONCRETO DE $f_c = 150 \text{ kg/cm}^2$ DE 15x20x40 DE SECCION
- ④ ARROYO VEHICULAR

VARIOS

RETIRO Y REUBICACIÓN DE POSTE DE CONCRETO DE CUALQUIER ALTURA, CON ACARREO INTERNOS, EXTERNOS Y ALMACENAJE DE VESTIDURAS, HERRAJES, ACCESORIOS, TRANSFORMADORES. (Por Unidad de Concepto de Trabajo Terminado) DE ACUERDO CON LA NORMATIVIDAD VIGENTE DEL ORGANISMO OPERADOR.

EJECUCIÓN

EL CONTRATISTA TOMARÁ LAS MEDIDAS NECESARIAS PARA EVITAR DAÑOS A TERCEROS REALIZANDO LAS OBRAS DE PROTECCIÓN NECESARIAS Y UTILIZANDO LOS DISPOSITIVOS QUE SE REQUIERAN PARA ESTE OBJETO A MENOS EL QUE EL AYUNTAMIENTO INDIQUE OTRA COSA O ASÍ LO APRUEBE, EN EL DESMANTELAMIENTO DE ESTRUCTURAS METÁLICAS Y/O PRECOLADAS SE CONSIDERARA QUE DICHAS ESTRUCTURAS SERÁN UTILIZADAS POSTERIORMENTE (SEGÚN INDIQUE LA ENTIDAD NORMATIVA). EN TODAS LAS PIEZAS O SECCIONES SERÁN SEPARADAS Y MANEJADAS SIN DAÑARLAS, CONFORME AL PROCEDIMIENTO

ESPECIFICACIONES GENERALES Y PARTICULARES

Bld. Salvador Nava Martínez No. 1580, Col. Santuario
C.P. 78380, San Luis Potosí, S.L.P., México
Tel: (444) 834 54 00

QUE INDIQUE EL PROYECTO Y/U ORDENE LA ENTIDAD NORMATIVA MARCANDO LAS PIEZAS DE MANERA QUE PUEDAN SER IDENTIFICADAS FÁCILMENTE PARA RECONSTRUIR LA ESTRUCTURA, EN EL CASO DE QUE NO SE VUELVAN A UTILIZAR PASARAN A RESGUARDO DEL AYUNTAMIENTO Y SE ENTREGARAN EN EL LUGAR DONDE INDIQUE EL SUPERVISOR.

MEDICIÓN

EL DESMANTELAMIENTO DE ELEMENTOS COMO ESTRUCTURAS Y/O PRECOLADAS, DUCTOS, TUBERÍAS Y CABLES, ENTRE OTROS, SE TOMARÁ LA UNIDAD COMO PIEZA (PZA O PZ) DESMANTELADA Y EN SU CASO REINSTALADAS (SEGÚN INDIQUE LA ENTIDAD NORMATIVA) Y/O ENTREGADAS A DONDE INDIQUE EL AYUNTAMIENTO PARA SU RESGUARDO.

BASE DE PAGO

CUANDO EL DESMANTELAMIENTO SEA CONTRATADO A PRECIO UNITARIOS POR UNIDAD DE OBRA TERMINADA SE PROCEDERÁ A REALIZAR EL PAGO POR PIEZA, **INCLUYE: MAQUINARIA, EQUIPO, MANO DE OBRA CALIFICADA, TRAMITES, PERMISOS Y LIBRANZAS, ASÍ COMO LAS ACTIVIDADES PROPIAS Y NECESARIAS PARA COLOCACIÓN, ARMADO Y PUESTA A PUNTO EN LA NUEVA UBICACIÓN, LOS TRABAJOS DEBERÁN CUMPLIR CON LA NORMA N- CTR-CAR- 1-02-013/00 DE LA SECRETARÍA DE INFRAESTRUCTURA, COMUNICACIONES Y TRANSPORTES Y LAS NORMAS DE COMISIÓN FEDERAL DE ELECTRICIDAD.**

RETIRO Y REUBICACIÓN DE POSTE DE MADERA DE CUALQUIER ALTURA, CON ACARREO INTERNOS Y EXTERNOS, HERRAJES, ACCESORIOS. (Por Unidad de Concepto de Trabajo Terminado) DE ACUERDO CON LA NORMATIVIDAD VIGENTE DEL ORGANISMO OPERADOR.

EJECUCIÓN

EL CONTRATISTA TENDRÁ QUE TOMAR LAS MEDIDAS NECESARIAS PARA EVITAR DAÑOS A TERCEROS REALIZANDO LAS OBRAS DE PROTECCIÓN NECESARIAS Y UTILIZANDO LOS DISPOSITIVOS QUE SE REQUIERAN PARA ESTE OBJETO. A MENOS EL QUE EL AYUNTAMIENTO INDIQUE OTRA COSA O ASÍ LO APRUEBE, EN EL CASO DE QUE NO SE VUELVAN A UTILIZAR PASARAN A RESGUARDO DEL AYUNTAMIENTO Y SE ENTREGARAN EN EL LUGAR DONDE INDIQUE EL SUPERVISOR.

MEDICIÓN

EL DESMANTELAMIENTO DE ELEMENTOS COMO ESTRUCTURAS Y/O PRECOLADAS, DUCTOS, TUBERÍAS Y CABLES, ENTRE OTROS, SE TOMARÁ LA UNIDAD COMO PIEZA (PZA O PZ) DESMANTELADA Y EN SU CASO REINSTALADAS Y/O ENTREGADAS AL AYUNTAMIENTO PARA SU RESGUARDO.

BASE DE PAGO

CUANDO EL RETIRO Y REUBICACIÓN DEL POSTE SEA CONTRATADO A PRECIO UNITARIOS POR UNIDAD DE CONCEPTO DE TRABAJO TERMINADO SE PROCEDERÁ A REALIZAR EL PAGO POR PIEZA, **INCLUYE: MAQUINARIA, EQUIPO, MANODE OBRA CALIFICADA, TRAMITES, PERMISOS Y LIBRANZAS, ASÍ COMO LAS ACTIVIDADES PROPIAS Y NECESARIAS PARA COLOCACIÓN O RETIRO, ARMADO Y PUESTA A PUNTO EN LA NUEVA UBICACIÓN, LOS TRABAJOS DEBERÁN CUMPLIR CON LA NORMA N-CTR-CAR-1-02-013/00 DE LA SECRETARÍA DE INFRAESTRUCTURA, COMUNICACIONES Y TRANSPORTES. UNA VEZ CONCLUIDOS LOS TRABAJOS EL H. AYUNTAMIENTO Y EL ORGANISMO OPERADOR Y NORMATIVO LO APROBARÁ Y LO ACEPTARÁ.**

RENIVELACIÓN DE CAJAS DE TELMEX. (Por Unidad de Concepto de Trabajo Terminado)

EJECUCIÓN

CUANDO EL NIVEL DE SUPERFICIE TERMINADA (PAVIMENTO, BANQUETA O ISLETA) QUEDE POR ENCIMA O POR DEBAJO DEL NIVEL SUPERIOR DE LA TAPA DEL REGISTRO, SE PROCEDERÁ A RENIVELAR PARA IGUALARLO A LA SUPERFICIE DE QUE SE TRATE, RETIRANDO LAS TAPA EXISTENTES. POSTERIORMENTE SE NIVELARÁ LA CAJA HACIENDO LOS AJUSTES NECESARIOS EN LOS MUROS, UNA VEZ ALCANZADO EL NIVEL DESEADO, SE COLOCARÁ NUEVAMENTE EL MARCO Y LA LOSA DE CONCRETO ARMADO Y TAPA DE CONCRETO DE ACUERDO CON EL PROYECTO AUTORIZADO POR TELMEX Y/O LAS ÓRDENES DEL H. AYUNTAMIENTO DE SAN LUIS POTOSÍ.

ESPECIFICACIONES GENERALES Y PARTICULARES

Blvd. Salvador Nava Martínez No. 1580, Col. Santuario
C.P. 78380, San Luis Potosí, S.L.P., México
Tel: (444) 834 54 00

MEDICIÓN

LA RENIVELACIÓN DE CAJAS SE MEDIRÁ EN PIEZAS (PZA O PZ). AL EFECTO SE DETERMINARÁ EN LA OBRA EL NÚMERO DE PIEZAS COLOCADAS EN BASE AL PROYECTO DE TELMEX Y/O ORDENE EL H. AYUNTAMIENTO DE SAN LUIS POTOSÍ.

BASE DE PAGO

EL PRECIO UNITARIO INCLUYE EL SUMINISTRO DE TODOS LOS MATERIALES, **CONTROL TOPOGRÁFICO, TRAZO, NIVELACIÓN, LIMPIEZA DURANTE Y AL FINAL DE LOS TRABAJOS, EXCAVACIONES EN CUALQUIER TIPO DE MATERIAL Y A CUALQUIER PROFUNDIDAD, DEMOLICIONES EN CUALQUIER TIPO DE MATERIAL Y POR CUALQUIER MEDIO, MATERIALES NECESARIOS, MANO DE OBRA CALIFICADA, EQUIPO, ACARREOS INTERNOS, MANIOBRAS DE LOS MATERIALES, MERMAS Y ACARREOS, FLETES, CARGA Y ACARREO POR CUALQUIER MEDIO Y A CUALQUIER DISTANCIA DE MATERIAL SOBRENTE A BANCOS INVESTIGADOS Y ELEGIDOS POR EL CONTRATISTA Y AUTORIZADOS POR EL H. AYUNTAMIENTO DE SAN LUIS POTOSÍ Y TODO LO NECESARIO PARA LA CORRECTA EJECUCIÓN DEL CONCEPTO.**

SUMINISTRO Y COLOCACIÓN, REPOSICIÓN Y/O RENIVELACIÓN DE BROCAL Y TAPA DE CONCRETO DE 4 ORIFICIOS PARA TRÁFICO PESADO, ASENTADO CON MORTERO CEMENTO-ARENA 1:3. (Por Unidad de Concepto de Trabajo Terminado)

EJECUCIÓN

CUANDO EL NIVEL DE SUPERFICIE TERMINADA (PAVIMENTO, BANQUETA O ISLETA) QUEDE POR ENCIMA O POR DEBAJO DEL NIVEL SUPERIOR DE LA TAPA DEL BROCAL, SE PROCEDERÁ A RENIVELAR PARA IGUALARLO A LA SUPERFICIE DE QUE SE TRATE, RETIRANDO EL BROCAL Y TAPA EXISTENTES. POSTERIORMENTE SE DEMOLERÁ Y/O COLOCARÁ EL MATERIAL SOBRENTE UNA VEZ ALCANZADO EL NIVEL DESEADO, SE COLOCARÁ NUEVAMENTE EL BROCAL Y TAPA DE CONCRETO DE ACUERDO CON EL PROYECTO Y/O LAS ÓRDENES DEL H. AYUNTAMIENTO DE SAN LUIS POTOSÍ.

MEDICIÓN

LA COLOCACIÓN DE BROCALES, ASÍ COMO EL SUMINISTRO Y COLOCACIÓN DE BROCALES Y TAPAS SE MEDIRÁ EN PIEZAS (PZA P PZ). AL EFECTO SE DETERMINARÁ EN LA OBRA EL NÚMERO DE PIEZAS COLOCADAS EN BASE AL PROYECTO Y/O ORDENE EL H. AYUNTAMIENTO

BASE DE PAGO

EL PRECIO UNITARIO INCLUYE EL SUMINISTRO DE TODOS LOS MATERIALES, **CONTROL TOPOGRÁFICO, TRAZO, NIVELACIÓN, LIMPIEZA DURANTE Y AL FINAL DE LOS TRABAJOS, EXCAVACIONES EN CUALQUIER TIPO DE MATERIAL Y A CUALQUIER PROFUNDIDAD, DEMOLICIONES EN CUALQUIER TIPO DE MATERIAL Y POR CUALQUIER MEDIO, MANO DE OBRA CALIFICADA, EQUIPO, ACARREOS INTERNOS, MANIOBRAS DE LOS MATERIALES, MERMAS Y ACARREOS, FLETES, CARGA Y ACARREO POR CUALQUIER MEDIO Y A CUALQUIER DISTANCIA DE MATERIAL SOBRENTE A BANCOS INVESTIGADOS Y ELEGIDOS POR EL CONTRATISTA Y AUTORIZADOS POR EL H. AYUNTAMIENTO DE SAN LUIS POTOSÍ Y TODO LO NECESARIO PARA LA CORRECTA EJECUCIÓN DEL CONCEPTO.** UNA VEZ CONCLUIDOS LOS TRABAJOS EL H. AYUNTAMIENTO Y EL ORGANISMO OPERADOR Y NORMATIVO LO APROBARÁ Y LO ACEPTARÁ.

CARGA Y ACARREO POR CUALQUIER MEDIO Y DE CUALQUIER TIPO DE MATERIAL A CUALQUIER DISTANCIA A BANCOS INVESTIGADOS Y ELEGIDOS POR EL CONTRATISTA Y AUTORIZADOS POR EL H. AYUNTAMIENTO DE SAN LUIS POTOSÍ. (Por Unidad de Concepto de Trabajo Terminado)

EJECUCIÓN

EL CONTRATISTA DEBERÁ DE EJECUTAR LA CARGA Y EL ACARREO DE LOS MATERIALES SOBORNTE DE LA OBRA, YA SEA DE MATERIAL PRODUCTO DE LA EXCAVACIÓN, DEMOLICIÓN, ESCOMBRO, ETC., EN FORMA MANUAL Y/O MECÁNICA, LA CARGA DEL MATERIAL SERÁ MEDIDA EN BANCO COMPACTO Y LA DISTANCIA DE TRANSPORTE SERÁ INVESTIGADO POR EL CONTRATISTA, DEBIENDO DE CONSIDERAR SOBRE ACARREOS,

ESPECIFICACIONES GENERALES Y PARTICULARES

Blvd. Salvador Nava Martínez No. 1580, Col. Santuario
C.P. 78380, San Luis Potosí, S.L.P., México
Tel: (444) 834 54 00

MANO DE OBRA, EL EQUIPO Y TODO LO NECESARIO PARA LA CORRECTA EJECUCIÓN DEL CONCEPTO Y A PLENA SATISFACCIÓN DE LA SUPERVISIÓN DEL H. AYUNTAMIENTO DE SAN LUIS POTOSÍ.

MEDICIÓN

LA MEDICIÓN SE TOMARÁ EL METRO CUBICO (M3) MEDIDO EN BANCO CON APROXIMACIÓN A UN DÉCIMO, POR LO QUE SE DEBERÁ DE CONSIDERAR LOS ABUNDAMIENTOS DENTRO DE LOS PRECIOS PROPUESTOS PARA ESTOS CONCEPTOS.

BASES DE PAGO

PARA LA PRIMERA ESTACIÓN O EL PRIMER KILÓMETRO DE ACARREO SE CONSIDERARA LA CARGA DEL MATERIAL(POR CUALQUIER MEDIO), TRANSPORTE (CON EL USO DE EQUIPO, HERRAMIENTA O EN CUALQUIER MEDIO DE TRANSPORTE), DESCARGA (POR CUALQUIER MEDIO), SOBRE ACARREOS DE ESTACIÓN O KILOMETRO SUBSECUENTE, MANO DE OBRA, MANIOBRAS DE LOS MATERIALES, RENTA Y DEMÁS CARGOS DERIVADOS DEL USO DEL EQUIPO, HERRAMIENTA Y ACCESORIOS, COMBUSTIBLES, LUBRICANTES, OBRAS DE PROTECCIÓN, LOS TIEMPOS DE LOS VEHÍCULOS EMPLEADOS EN LOS TRANSPORTES DURANTE LAS CARGAS Y LAS DESCARGAS Y EN GENERAL TODO LO NECESARIO PARA LA CORRECTA EJECUCIÓN DE LOS TRABAJOS.

LIMPIEZA GENERAL DE LA OBRA.

DEFINICIÓN.

LA LIMPIEZA FINAL DEL ÁREA DE TRABAJO ES EL CONJUNTO DE ACTIVIDADES QUE DEBE EJECUTAR EL CONTRATISTA DE LA OBRA PARA RETIRAR DEL SITIO TODOS LOS MATERIALES SOBANTES DE LA CONSTRUCCIÓN, ESCOMBROS, CASSETAS PROVISIONALES, OBSTRUCCIONES DE LOS DRENAJES, ETC., PARA DEJAR EL ÁREA DE LA OBRA Y EL ENTORNO UTILIZADO PARA LA EJECUCIÓN DE LA MISMA EN CONDICIONES DE LIMPIEZA SIMILARES A LAS PREVIAMENTE EXISTENTES.

EJECUCIÓN.

PARA LLEVAR A CABO LA EJECUCIÓN DE ESTE CONCEPTO SE DEBERÁ RETIRAR DEL SITIO DE LA OBRA TODO MATERIAL SOBANTE, COMO BASURA, ESCOMBRO, CASSETAS PROVISIONALES, MATERIALES DE CONSTRUCCIÓN SOBANTES, ETC.; ASIMISMO SE DEBERÁN REHABILITAR LAS ÁREAS DE PAVIMENTO, LAS BANQUETAS, GUARNICIONES Y ÁREAS VERDES ALEDAÑAS A LA ZONA DE TRABAJO QUE SE HAYAN DAÑADO POR CONSECUENCIA DE LA EJECUCIÓN DE LOS TRABAJOS CONTRATADOS, Y DEJAR TODA EL ÁREA DE TRABAJO EN CONDICIONES DE LIMPIEZA SIMILARES A LAS EXISTENTES ANTES DEL INICIO DE LOS TRABAJOS.

TODOS LOS MATERIALES Y RESIDUOS PRODUCTO DE LA LIMPIEZA FINAL DEBERÁN SER APILADOS, CARGADOS Y ACARREADOS AL LUGAR DE DESECHO.

EL EQUIPO QUE SE UTILICE PARA LA LIMPIEZA, LA CARGA Y EL ACARREO DE LOS MATERIALES DE DESECHO DEBERÁ DE SER EL ADECUADO PARA TRANSPORTAR EL TIPO DE MATERIALES DE QUE SE TRATE, SIENDO RESPONSABILIDAD DEL CONTRATISTA DE LA OBRA SU SELECCIÓN, Y DEBERÁ SER OPERADO POR PERSONAL CAPACITADO; EL ACARREO SE DEBERÁ LLEVAR A CABO EN VEHÍCULOS CON CAJAS CERRADAS O PROTEGIDOS CON LONAS O CUALQUIER OTRO MATERIAL SIMILAR QUE IMPIDA LA CONTAMINACIÓN DEL ENTORNO O QUE SE DERRAMEN. TODAS LAS MANIOBRAS DE LIMPIEZA, CARGA, ACARREO Y DESCARGA DEBERÁN SUJETARSE EN LO QUE CORRESPONDA A LAS LEYES Y REGLAMENTOS DE PROTECCIÓN ECOLÓGICA VIGENTES.

LOS VEHÍCULOS UTILIZADOS EN EL TRANSPORTE DEBERÁN SUJETARSE A LOS REGLAMENTOS DE TRÁNSITO LOCALES, SIENDO RESPONSABILIDAD EXCLUSIVA DEL CONTRATISTA DE LA OBRA CUALQUIER INFRACCIÓN QUE COMETAN SUS OPERADORES.

MEDICIÓN.

LA LIMPIEZA FINAL DEL ÁREA DE TRABAJO SE MEDIRÁ TOMANDO COMO UNIDAD EL METRO CUADRADO (M²), CON APROXIMACIÓN A CENTÉSIMAS (0.01), EN LOS TRABAJOS BIEN EJECUTADOS.

BASE DE PAGO.

ESPECIFICACIONES GENERALES Y PARTICULARES

Blvd. Salvador Nava Martínez No. 1580, Col. Santuario
C.P. 78380, San Luis Potosí, S.L.P., México
Tel: (444) 834 54 00

LA LIMPIEZA FINAL DEL ÁREA DE TRABAJO UTILIZADA POR EL CONTRATISTA DE LA OBRA SE PAGARÁ AL PRECIO UNITARIO POR OBRA TERMINADA FIJADO EN EL CONTRATO PARA EL METRO CUADRADO (M²). ESTE PRECIO UNITARIO INCLUYE LO QUE CORRESPONDA POR:

- MATERIALES REQUERIDOS.
- EQUIPOS.
- MANO DE OBRA.
- RETIRO DEL SITIO DE LA OBRA DE TODO MATERIAL DE CONSTRUCCIÓN SOBRENTE, BASURA, ESCOMBRO, CASSETAS PROVISIONALES.
- REHABILITAR TODOS LOS DAÑOS CAUSADOS DURANTE LA CONSTRUCCIÓN A: PAVIMENTOS, BANQUETAS, GUARNICIONES Y ÁREAS VERDES.
- Y, EN GENERAL, TODO LO NECESARIO PARA DEJAR EL ÁREA DE LA OBRA, Y EL ENTORNO UTILIZADO PARA LA EJECUCIÓN DE LA MISMA, EN CONDICIONES DE LIMPIEZA SIMILARES A LAS ENCONTRADAS ANTES DEL INICIO DE LOS TRABAJOS.

ESTA SUPERFICIE CORRESPONDERÁ AL ÁREA EN PLANTA QUE OCUPE LA OBRA.



ESPECIFICACIONES GENERALES Y PARTICULARES

Blvd. Salvador Nava Martínez No. 1580, Col. Santuario
C.P. 78380, San Luis Potosí, S.L.P., México
Tel: (444) 834 54 00



San Luis
amable

sanluis.gob.mx

  @slpmunicipio



ANEXO 2

EQUIPO MINIMO REQUERIDO			
No.	Nombre del equipo	Cantidad	Especificaciones Generales
1	CORTADORA DE PAVIMENTO	1.00	CON DISCO DE DIAMANTE DE 14"
2	CAMION DE VOLTEO	1.00	12 M3 Y/O 14 M3
3	VIBROCOMPACTADOR	1.00	
4	MINICARGADOR	1.00	BOBCAT- CATERPILLAR
5	EXTENDEDORA O PAVIMENTADORA	1.00	1) SPRAYJET 1800-3, Y/O 2) SUPER 800 3) CATERPILLAR
6	BARREDORA	1.00	2 RODILLOS CON CAPACIDAD DE 65 HP
7	RODILLO NEUMATICO	1.00	GR W 280-12 Y/O BW 24 RH
8	PETROLIZADORA	1.00	8000 LTS
9	MOTOCONFORMADORA	1.00	
10	CAMION PIPA	1.00	

CONSIDERACIONES GENERALES			
No.	categoría	Cantidad	Especificaciones Generales
1	AYUDANTES GENERALES	10.00	
2	OFICIALES	3.00	
3	CABO	1.00	

SITUACIONES A CONSIDERAR
SE REQUIERE BRIGADA DE TOPOGRAFIA DURANTE TODO EL PROCESO DE LA OBRA
SE REQUIERE LA ACREDITACION DE LA PLANTA DE ASFALTO CON CAPACIDAD DE PRODUCCION MINIMA DE 60 Ton/hora

DOCUMENTOS ADICIONALES

Blvd. Salvador Nava Martínez No. 1580, Col. Santuario
C.P. 78380, San Luis Potosí, S.L.P., México
Tel: (444) 834 54 00



sanluis.gob.mx

[f](https://www.facebook.com/sanluisgobmx) [@slpmunicipio](https://twitter.com/slpmunicipio)

ANEXO 3

CARTA COMPROMISO DE SUMINISTRO DE MATERIALES

A QUIEN CORRESPONDA:
PRESENTE.

RELATIVO A LA LICITACIÓN PÚBLICA ESTATAL NO. "XXXXXXXXXX", CONSISTENTE EN LOS TRABAJOS DE "XXXXXXXXXXXXXXXXXX", PARA LO CUAL LA PRESENTE LA EMPRESA "XXXXXXXXXXXXXXXXXX" BAJO PROTESTA DE DECIR VERDAD, ESTABLECE EL COMPROMISO CON LA EMPRESA "XXXXXXXXXXXXXXXXXX" PARA QUE, EN CASO DE SER FAVORECIDA CON LA ASIGNACIÓN DEL CONTRATO RELATIVO A DICHA LICITACIÓN, REALIZAR EL SUMINISTRO DEL INSUMOS "XXXXXXXXXX" EN LAS FECHAS Y CANTIDADES QUE SE DESCRIBEN A CONTINUACIÓN:

- 1.- (XXX) (UNIDADES) EN LA FECHA XX/XX/2022
- 2.- (XXX) (UNIDADES) EN LA FECHA XX/XX/2022
- 3.- (XXX) (UNIDADES) EN LA FECHA XX/XX/2022

SIN OTRO PARTICULAR, QUEDO A SUS ÓRDENES.

ATENTAMENTE

NOMBRE DEL PROVEEDOR
CARGO EN LA EMPRESA

Nota: Imprimirla en hoja membretada del Proveedor


DOCUMENTOS ADICIONALES

Blvd. Salvador Nava Martínez No. 1580, Col. Santuario
C.P. 78380, San Luis Potosí, S.L.P., México
Tel: (444) 834 54 00



San Luis
amable

sanluis.gob.mx

 [@slpmunicipio](https://www.facebook.com/slpmunicipio)

ANEXO 4

MATERIALES QUE DEBEN CONTAR CON LA CARTA COMPROMISO DE SUMINISTROS.

1. AGREGADOS PETREOS NECESARIOS PARA LA FABRICACIÓN DE LA CARPETA ASFALTICA, SEGÚN EL DISEÑO DE LA MEZCLA CORRESPONDIENTE, INDICANDO EL NOMBRE DEL BANCO Y SU UBICACIÓN.
2. ASFALTO MODIFICADO CON POLIMERO STYLINK O SIMILAR **PG 76H-16.**
3. BASE HIDRAULICA DE 1 ½" A FINOS

EN EL CASO DE QUE EL LICITANTE NO CUENTE CON PLANTA DE FABRICACION DE ASFALTO PROPIA, Y UN TERCERO LE SUMINISTRARÁ EL PRODUCTO, DEBERA INTEGRAR CARTA COMPROMISO DE SUMINISTRO DE LOS SIGUIENTES MATERIALES:

1. ASFALTO MODIFICADO CON POLIMERO STYLINK O SIMILAR **PG 76H-16** SEGÚN DISEÑO DE MEZCLA.
2. AGREGADOS PETREOS NECESARIOS PARA LA FABRICACIÓN DE LA CARPETA ASFALTICA, SEGÚN EL DISEÑO DE LA MEZCLA CORRESPONDIENTE, INDICANDO EL NOMBRE DEL BANCO Y SU UBICACIÓN.

DOCUMENTOS ADICIONALES

Blvd. Salvador Nava Martínez No. 1580, Col. Santuario
C.P. 78380, San Luis Potosí, S.L.P., México
Tel: (444) 834 54 00



San Luis
amable

sanluis.gob.mx

[f @slpmunicipio](https://www.facebook.com/slpmunicipio)



ANEXO 5

SEÑALAMIENTO MINIMO REQUERIDO

N°.	IMAGEN	DESCRIPCION	CANTIDAD	UNIDAD DE MEDIDA
1.-		BARRERA DPC-3 DE 1.22x1.40 R/R	2	PZA.
2.-		LISTONES DE PROTECCIÓN	3	PZA.
3.-		POSTE DELIMITADOR DE SEGURIDAD PLASTICO 284 X 284	10	PZA.

IMPORTANTE: El costo de señalamiento lo deberá de considerar dentro de los cargos Indirectos y deberá ser nuevo. El contratista será el único responsable del mantenimiento o reposición del equipo dañado, durante el proceso de la obra.

Se aclara que el señalamiento propuesto es mínimo, a su consideración el licitante debe verificar las condiciones del sitio y considerar el que considere necesario para la correcta ejecución del concepto.

DOCUMENTOS ADICIONALES

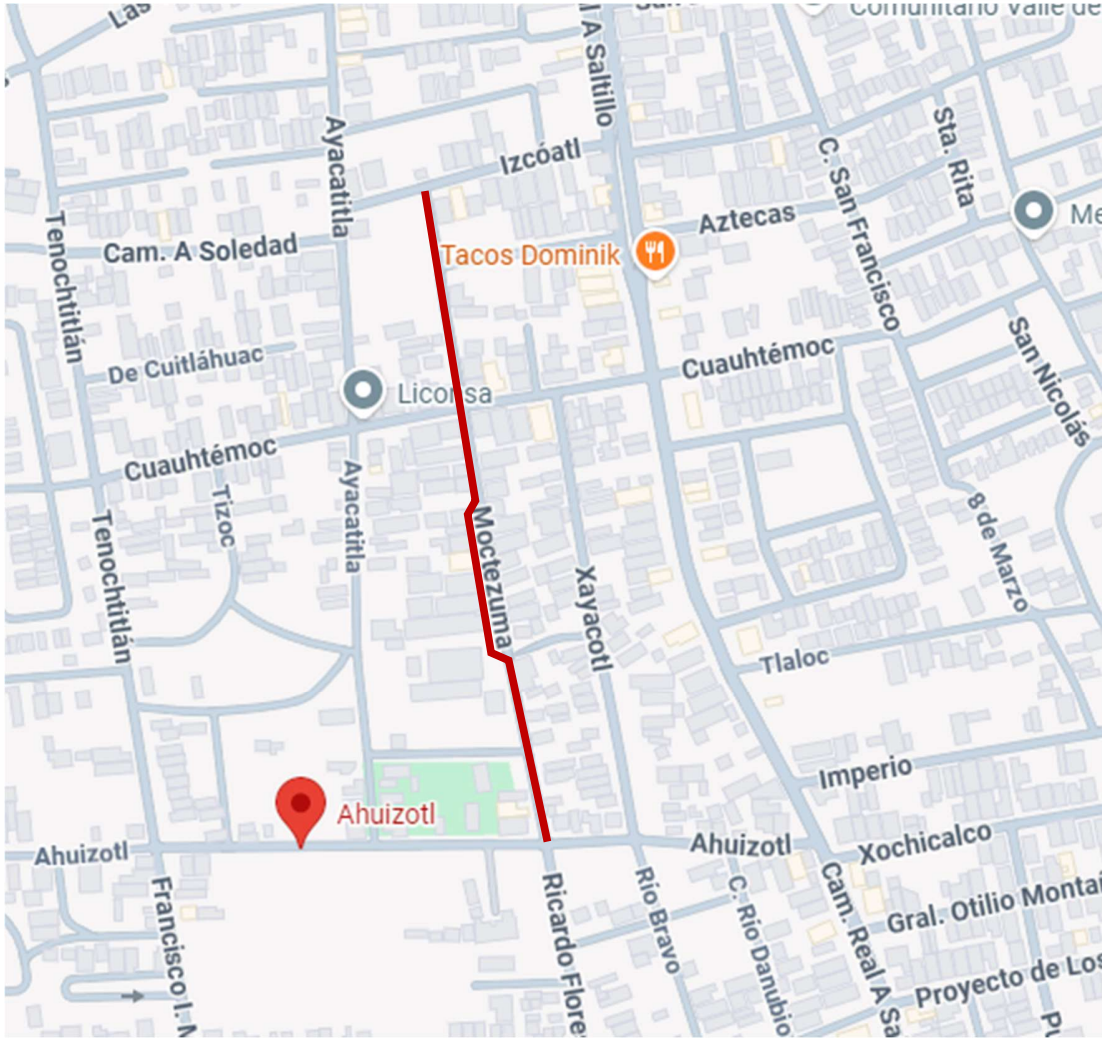
Blvd. Salvador Nava Martínez No. 1580, Col. Santuario
C.P. 78380, San Luis Potosí, S.L.P., México
Tel: (444) 834 54 00





CROQUIS DE LOCALIZACIÓN

CALLE MOCTEZUMA TRAMO DE CALLE AHUÍZOTL A CALLE ITZCÓATL



DOCUMENTOS ADICIONALES

Blvd. Salvador Nava Martínez No. 1580, Col. Santuario
C.P. 78380, San Luis Potosí, S.L.P., México
Tel: (444) 834 54 00

